



PREFEITURA MUNICIPAL

**NOVA SANTA BÁRBARA**

# **PREÇÃO ELETRÔNICO nº 24/2023**

Processo Administrativo n.º 32/2023

**OBJETO:** Contratação de empresa para reparo da cobertura de barracão industrial localizado no Conjunto Esperança.

**INÍCIO DA SESSÃO DE DISPUTA DE PREÇOS:** Às 09h00min do dia 22/05/2023.

**LOCAL:** Portal de Compras Governamentais, através do site <http://www.gov.br/compras> - UASG - 985457

## **DOTAÇÃO:**

Dotações					
Exercício da despesa	Conta da despesa	Funcional programática	Fonte de recurso	Natureza da despesa	Grupo da fonte
2023	1370	05.002.18.541.0170.2012	0	4.4.90.51.00.00	Do Exercício

**VALOR MÁXIMO:** R\$ 23.620,00 (vinte e três mil, seiscentos e vinte reais).



PREFEITURA MUNICIPAL

**NOVA SANTA BÁRBARA**

ESTADO DO PARANÁ

Sol. 67

L. 32

02

<b>CORRESPONDÊNCIA INTERNA</b>	<b>Nº 30/2023</b>
DE: Secretaria de obras	Data: 28/02/2023
PARA: Setor de Licitações	

Mediante autorização desta secretaria, solicito a contratação de empresa para reparo da cobertura de barracão industrial incluso mão-de-obra e materiais, conforme especificados em memorial descritivo que segue em anexo, sendo os materiais essenciais para cobrir barracão localizado no final do conjunto esperança (onde anteriormente era usado por uma fabrica de costura), pois houve uma chuva muito forte por esses dias onde o mesmo teve sua cobertura completamente danificada pelos ventos fortes e necessita urgentemente ser coberto novamente, pois será instalado todos equipamentos e será utilizado pela equipe de coleta de lixo reciclável deste município. Ressalto que possuímos um pouco deste material licitado, porem não será o suficiente para realizar o serviço e a necessidade de se contratar mão-de-obra por se tratar de um barracão industrial pré-moldado, esta secretaria não dispõe de mão-de-obra e equipamentos específicos para realizar este serviço.

Justifico a urgência na contratação de empresa em razão do referido ser essencial para a realização dos serviços pretendidos e para evitar maiores danos ao barracão, pois está descoberto e ficando assim exposto ao sol e chuvas poderá danificar toda sua estrutura, inclusive requer seja verificado a possibilidade de aquisição via dispensa de licitação.

Atenciosamente

*Antonio Tintino da Silva*  
**Antonio Tintino da Silva**  
Secretário de obras.

Recebido por: <u>          <i>Olaine</i>          </u>	<u>          <i>[Assinatura]</i>          </u>	<u>          28/02/2023          </u>
Nome	Assinatura	



PREFEITURA MUNICIPAL

**NOVA SANTA BÁRBARA**

ESTADO DO PARANÁ

**CORRESPONDÊNCIA INTERNA**

Nova Santa Bárbara, 28/02/2023.

De: **Prefeito Municipal**Para: **Setor de Licitações**

Encaminho ao Setor de Licitação a correspondência expedida pela Secretaria Municipal de Obras, solicitando a contratação de empresa para reparo da cobertura de barracão industrial localizado no Conjunto Esperança, para que sejam tomadas todas as providências necessárias para a abertura de procedimento licitatório.

Sendo o que se apresenta para o momento.

Atenciosamente,



**Claudemir Valério**  
Prefeito Municipal



PREFEITURA MUNICIPAL

**NOVA SANTA BÁRBARA**

ESTADO DO PARANÁ

04

**CORRESPONDÊNCIA INTERNA**

Nova Santa Bárbara, 01/03/2023.

De: **Setor de Licitações**

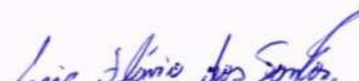
Para: **Setor de Cotações**

Assunto: **Orçamentos para estimativa de preços**

Solicito que sejam providenciados orçamentos e planilha com média para contratação de empresa para reparo da cobertura de barracão industrial incluso mão-de-obra, em atendimento a solicitação das Secretarias de Obras, anexa.

Sendo o que se apresenta para o momento.

Atenciosamente,

  
**Luiz Flávio dos Santos**  
Setor de Licitações

Recebido por:

Nome Patricia Assinatura Amigos

Data: 01 / 03 / 23



**MEMORIAL DESCRITIVO**

**INSTALAÇÃO DE TELHAS EM BARRACÃO**

FEVEREIRO 2023



# PREFEITURA MUNICIPAL NOVA SANTA BÁRBARA

## 1. CONSIDERAÇÕES INICIAIS

Atualmente a edificação encontra-se inativa devido ao desenvolvimento das problemáticas ocasionadas por chuvas e vendavais, onde houve a quebra de diversas telhas, aproximadamente 40% da cobertura encontra-se danificada ou sem telhas. A instalação de novas telhas tem a finalidade de sanar o desenvolvimento destas problemáticas, possibilitando a utilização do espaço.

## COORDENADAS GERAIS

O barracão localiza-se ao centro do perímetro urbano do município, na rua Maria José Bittencourt, com as seguintes coordenadas -23.600258, -50.755885



**Figura 01:** Vista de Satélite.

**Fonte:** A autora, 2023.

## 2. SERVIÇOS A SEREM EXECUTADOS

- **Reparo nas telhas atuais:** Realizar a substituição de eventuais telhas que se encontram quebradas.



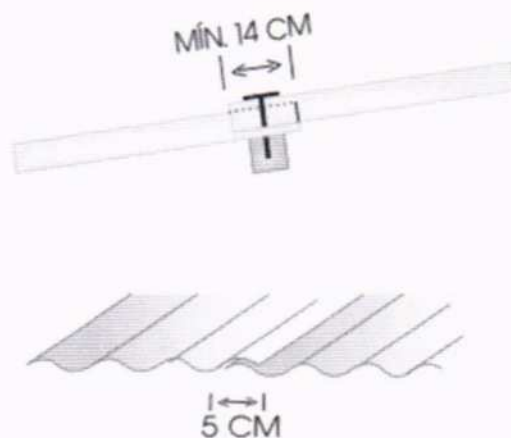
# PREFEITURA MUNICIPAL NOVA SANTA BÁRBARA



**Figura 02:** Vista lateral do barracão.

**Fonte:** A autora, 2023.

- **Instalação de novas telhas:** Realizar a instalação de 130,00 m<sup>2</sup> de telhas de fibrocimento, com as especificações do fabricante, dentro do disposto a seguir:  
**Telha ondulada de fibrocimento 6 mm x 1,85 m** – acompanhar a inclinação existente.  
 O transpasse das telhas no sentido longitudinal deve ser de no mínimo 14 cm, e o recobrimento no sentido da largura de no mínimo 5 cm (1/4 da onda).



**Figura 02:** Detalhe de instalação das telhas – transpasse e recobrimento.

**Fonte:** A autora, 2023.



# PREFEITURA MUNICIPAL NOVA SANTA BÁRBARA

**Fixação** – deve ser executada da melhor forma possível, de acordo com a estrutura existente e as condições em que se encontra a edificação, com a utilização de ganchos ou parafusos:

Se ganchos, deverão ser galvanizados de 5/16" (8mm de diâmetro) com no mínimo 30cm de comprimento, porcas sextavadas e galvanizadas, arruelas plásticas (utilizando 2 ganchos por telha), e borracha de vedação.

Se parafusos, deverão ser brocante sextavado com arruela e borracha de vedação para telha com rosca dupla de no mínimo 12cm de comprimento, utilizando chave 5/16" para aperto e acabamento zincado.

Pregar/Parafusar no mínimo a 5 cm da extremidade da telha, nas cristas da 2ª e 5ª onda, diretamente no apoio existente (terça). Evitar pregar/parafusar com força excessiva para não quebrar ou trincar as telhas.

**Cumeeiras** – devem se adaptar ao telhado, sendo utilizadas capas com inclinação de 15° no encontro das 2 águas do telhado, que deverá recobrir as telhas com no mínimo 15 cm de sobreposição. Sua fixação executada com o mesmo material das telhas.

### 3. PRAZO DE EXECUÇÃO

Os serviços deverão ser executados, em condições de aceitação e de utilização, conforme especificações deste memorial, dentro do prazo de 30 dias, a partir da ordem de serviço.

### 4. DAS OBRIGAÇÕES DO CONSTRUTOR

#### 1. RESPONSABILIDADES

É de total responsabilidade do CONTRATADO:

- Efetuar o orçamento e a compra de todo o material.
- A segurança de todos envolvidos na obra, tanto dos contratados como das empresas terceirizadas.
- Assegurar eventuais acidentes de funcionários, empresa terceirizada ou qualquer outro envolvido na obra.
- Assegurar eventual acidente de pedestres envolvidos durante o tempo de obra.
- Assegurar o bom estado de veículos, automobilísticos, que estiverem estacionados próximo ao local da obra.
- Promover aos trabalhadores terceirizados condições de higiene, proteção à saúde e equipamentos de segurança de trabalho, idênticas às disponibilizadas aos dos empregados contratados pela própria empresa.





## PREFEITURA MUNICIPAL NOVA SANTA BÁRBARA

- Executar as obras em conformidade com a NBR específica de cada item.
- Executar a obra dentro do prazo vigente especificado na licitação.
- Fiscalizar a execução da obra mantendo padrão de qualidade.
- Providenciar equipamentos para uso manual dos trabalhadores.
- Providenciar matérias para a execução das obras (telhas, ganchos, massa de vedação ...)
- Utilizar materiais que estejam dentro do prazo de validade e que sejam novos para a execução da obra.
- Providenciar maquinários leves e pesados se necessário.
- Executar, transportar e instalar todos os elementos citados neste memorial descritivo.
- Preservar os novos equipamentos públicos. Em situações de quebra, efetuar a substituição do mesmo
- Transporte dos funcionários e contratados terceirizados.
- Refazer serviços que não estejam em conformidade com o memorial, ou não se adequem a NBR vigente
- GARANTIR A QUALIDADE E ESTANQUEIDADE DA COBERTURA EXECUTADA.
- Efetuar o pagamento diretamente aos funcionários.

OBS:

- ✓ TODOS OS ENCARGOS SÃO DE RESPONSABILIDADE DO CONSTRUTOR;
- ✓ TODOS OS MATERIAIS, EQUIPAMENTOS E MÃO DE OBRA SÃO DE RESPONSABILIDADE DO CONSTRUTOR;
- ✓ A SEGURANÇA DOS FUNCIONÁRIOS E TRANSEUNTES PERTO DA OBRA É DE TOTAL RESPONSABILIDADE DO CONSTRUTOR.

Nova Santa Bárbara, 03 de março de 2023.

*Caroline Haccourt*

Caroline Haccourt Hamada

Engenheira Civil CREA PR 186.370/D



PREFEITURA MUNICIPAL

# NOVA SANTA BÁRBARA

RAZÃO SOCIAL: P.F. BISPO CONSTRUÇÃO CIVIL

ENDEREÇO: RUA ANTONIO JOAQUIM RODRIGUES 316

CNPJ: 43.975.831/0001-37

TELEFONE: (43) 99151-5187

EMAIL: Pedro\_felipebispo@hotmail.com

À Prefeitura Municipal de Nova Santa Bárbara - Pr.

CNPJ: 95.561.080/0001-60 – Fone: (43) 3266-8109

Email: [compras@nsb.pr.gov.br](mailto:compras@nsb.pr.gov.br)

## “COTAÇÃO DE PREÇO”

Item	Produto/ Serviço	Valor total
1.	Contratação de empresa para reparo da cobertura de barracão industrial incluso mão-de- obra e materiais, conforme especificação em memorial descritivo que segue em anexo.	25.460,00 R\$

- Validade da proposta 30 (trinta) dias

Nova Santa Barbara 07 de março de 2023

CNPJ 43.975.381/0001-37

Carimbo com CNPJ –

**4B ENGENHARIA**

RUA ANTÔNIO JOAQUIM RODRIGUES Nº 316.

NOVA SANTA BÁRBARA - PR

Assinatura –

**Pedro Felipe Bispo**  
Engenheiro Civil  
CREA.PR 198143-D

NOVA SANTA BARBARA



PREFEITURA MUNICIPAL  
 RUA ANTONIO JOAQUIM RODRIGUES 315  
 NOVA SANTA BARBARA - PR  
 CEP: 82.815-000  
 FONE: (41) 3256-8100  
 E-MAIL: [prefeitura@nova-sb.pr.gov.br](mailto:prefeitura@nova-sb.pr.gov.br)

EDITAL DE LICITAÇÃO Nº 001/2014

Item	Descrição	Valor
1	Contratação de empresa para prestação de serviços de engenharia para elaboração de projeto executivo de infraestrutura urbana e instalação de iluminação pública em lote de terreno de 10.000,00 m².	R\$ 1.500.000,00

Valores de proposta em reais

Novo Santa Barbara 07 de maio de 2014

AB ENGENHARIA

RUA ANTONIO JOAQUIM RODRIGUES N. 315  
 NOVA SANTA BARBARA - PR

Pedro Felipe Basso  
 Engenheiro Civil  
 CREA PR 198143-D

Este Edital tem por objeto a contratação de empresa para prestação de serviços de engenharia para elaboração de projeto executivo de infraestrutura urbana e instalação de iluminação pública em lote de terreno de 10.000,00 m².

# CARLOS VALDECI BARBOSA

Rua Principal, s/nº - Espigão Bonito - Fone: 43 991282443  
 CEP: 84280-000 Curitiba-PR  
 CNPJ: 27.016.837/0001-85

**RAZÃO SOCIAL: CARLOS VALDECI BARBOSA**

**ENDEREÇO: RUA PRINCIPAL, ESPIGÃO BONITO, CURIUVA PARANA**

**CNPJ: 27.016.837/0001-85**

**TELEFONE: (43) 999683252**

**EMAIL: DANIEL\_SERV@OUTLOOK.COM**

**À Prefeitura Municipal de Nova Santa Bárbara - Pr.**

**CNPJ: 95.561.080/0001-60 – Fone: (43) 3266-8109**

**Email: [compras@nsb.pr.gov.br](mailto:compras@nsb.pr.gov.br)**

## “COTAÇÃO DE PREÇO”

Item	Produto/ Serviço	Valor total
1.	Contratação de empresa para reparo da cobertura de barracão industrial incluso mão-de- obra e materiais, conforme especificação em memorial descritivo que segue em anexo.	21.900,00

Carimbo com CNPJ –

27 016 837/0001-85  
 CARLOS VALDECI BARBOSA - ME  
 RUA PRINCIPAL, SN - ESPIGÃO BONITO  
 CEP 84280-000 - CURITIBA - PR

Assinatura –

Data – Curitiba PR

13. março

2023.



PREFEITURA MUNICIPAL

**NOVA SANTA BÁRBARA**

RAZÃO SOCIAL: CONSTRUTORA PINHALENSE LTDA ME

ENDEREÇO: PROLONGAMENTO DA RUA MARIA DE LOURDES NOGARI,  
ESTÂNCIA BANDEIRANTES, JARDIM BANDEIRANTES.

CNPJ: 15.165.978/0001-80

TELEFONE: (43)9.8423-5594


EMAIL: construtorapinhalse@hotmail.com

À Prefeitura Municipal de Nova Santa Bárbara - Pr.

CNPJ: 95.561.080/0001-60 – Fone: (43) 3266-8109

Email: [compras@nsb.pr.gov.br](mailto:compras@nsb.pr.gov.br)**“COTAÇÃO DE PREÇO”**

Item	Produto/ Serviço	Valor total
1.	Contratação de empresa para reparo da cobertura de barracão industrial incluso mão-de- obra e materiais, conforme especificação em memorial descritivo que segue em anexo.	R\$ 23.500,00



\_\_\_\_\_  
Dalton Luiz Luitz Junior  
Construtora Pinhalense Ltda  
CNPJ: 15.165.978/0001-80

┌ 15.165.978/0001-80 ┐

CONSTRUTORA PINHALENSE LTDA. - ME

Rua Dr. Francisco Cezar Nogari, 527  
Centro - CEP 86490-000  
Ribeirão do Pinhal - Paraná

Ribeirão do Pinhal, 17 de Março de 2023.

Item	Descrição/Produto	Preço I - P.F. Bispo Construção Civil	Preço II - Carlos Valdeci Barbosa	Preço III - Construtora Pinhalense LTDA - ME	Média
1	Contratação de empresa para reparo da cobertura de barracão industrial incluso mão-de- obra e materiais, conforme especificação em memorial descritivo que segue em anexo.	R\$ 25.460,00	R\$ 21.900,00	R\$ 23.500,00	R\$ 23.620,00

Nova Santa Bárbara, 20 de Março de 2023

*Anjos*

Patrícia de Souza dos Anjos Siqueira  
Responsável pela cotação



**CORRESPONDÊNCIA INTERNA Nº 044/2023**

Nova Santa Bárbara, 20/03/2023.

De: **Setor de Licitações**

Para: **Departamento de Contabilidade**

Assunto: **Contratação de empresa para reparo da cobertura de barracão industrial**

Senhora Contadora:

Tem esta finalidade de solicitar a Vossa Senhoria, dotação orçamentária para a contratação de empresa para reparo da cobertura de barracão industrial localizado no Conjunto Esperança, incluso material e mão de obra, conforme solicitação da Secretaria Municipal de Obras, num valor máximo previsto de R\$ 23.620,00 (vinte e três mil, seiscentos e vinte reais).

Sendo o que se apresenta para o momento.

Atenciosamente,

**Elaine Cristina Ludik dos Santos**  
Setor de Licitações

**CORRESPONDÊNCIA INTERNA**

Nova Santa Bárbara, 24 de abril de 2023.

De: Departamento de Contabilidade

Para: Departamento de Licitação

ASSUNTO: Dotação orçamentária

Venho por meio desta, em resposta a Correspondência Interna nº 044/2023 que solicita Dotações Orçamentárias para a contratação de empresa para reparo da cobertura de barracão Industrial localizado no Conjunto Esperança, encaminhar relatório anexo.

Sendo o que se apresenta para o momento,

Atenciosamente,


  
Laurita de Souza Campos Almeida  
Contadora

Recebido por: \_\_\_\_\_

Nome

Assinatura

data

 24/04/2023





# Município de Nova Santa Bárbara - 2023

## Saldo das contas de despesa

Calculado em : 24/04/2023

Página 1

Órgão / Unidade / Projeto ou Atividade / Conta de despesa / Fonte de recurso ( F. PADRÃO/ ORIG/ APL/ DES/ DET )	Valor autorizado	Valor atualizado	Líquido empenhado	Saldo atual
05 - Secretaria Municipal de Obras	5,00	23.625,00	0,00	23.625,00
002 - Departamento de Meio Ambiente	5,00	23.625,00	0,00	23.625,00
18.541.0170.2012 - Manutenção do Departamento de Meio Ambiente	5,00	23.625,00	0,00	23.625,00
4.4.90.51.00.00 - OBRAS E INSTALAÇÕES				
01370 E 00000 0000/01/07/00/00 Recursos Ordinários (Livres)	5,00	5,00	0,00	5,00
01370 EA 00000 0000/01/07/00/00 Recursos Ordinários (Livres)	0,00	23.620,00	0,00	23.620,00
<b>Total Geral</b>	<b>5,00</b>	<b>23.625,00</b>	<b>0,00</b>	<b>23.625,00</b>

### Critérios de seleção:

Data do cálculo: 24/04/2023

Contas de despesa: 1370



# PREFEITURA MUNICIPAL NOVA SANTA BÁRBARA

17

## CORRESPONDÊNCIA INTERNA

691-692

De: **Setor de Licitação**  
Para: **Departamento Jurídico**

Nova Santa Bárbara, 24/04/2023.

Prezada Senhora,

Em atenção à correspondência expedida pela Secretaria de Obras, solicitando a contratação de empresa para reparo da cobertura de barracão industrial localizado no Conjunto Esperança, incluso material e mão de obra, num valor máximo previsto de R\$ 23.620,00 (vinte e três mil, seiscentos e vinte reais), sendo que foi informado pela Divisão de Contabilidade da existência da previsão orçamentária. Encaminho a Vossa Senhoria este processo para que tenha o parecer jurídico acerca da modalidade de licitação a ser adotada.

Sendo o que se apresenta para o momento.

Atenciosamente,

**Elaine Cristina Luditk dos Santos**

Setor de Licitações

210320/22



PREFEITURA MUNICIPAL

**NOVA SANTA BÁRBARA**

## PARECER JURÍDICO

Assunto: Contratação de empresa para reparo da cobertura de barracão industrial localizado no Conjunto Esperança.

Solicitante: Setor de Licitação.

Trata-se o presente expediente de solicitação do Setor de Licitação, visando manifestação desta Procuradoria Jurídica, quanto a modalidade licitatório a ser adotada para contratação de empresa para reparo da cobertura de barracão industrial localizado no Conjunto Esperança, incluso material e mão de obra.

Em linhas gerais, para que a Administração proceda a compra ou contratação de serviços, há a necessidade de prévia licitação, a qual foi modernamente consagrada na Constituição da República Federativa do Brasil de 1988 no art. 37, XXI, que diz que “ressalvados os casos especificados na legislação, as obras, serviços, compras e alienações serão contratados mediante processo de licitação pública...”. Corroborando com isso, o Congresso Nacional elaborou a Lei 8.666/93, mais conhecida como Lei de Licitações.

O pregão é uma modalidade bastante utilizada atualmente, pois as vantagens de sua utilização são enormes, principalmente pelo fato de sua ampla publicidade atrair inúmeros licitantes, o que não ocorre, em outras modalidades. Com o pregão, os licitantes têm a oportunidade de exaurirem suas propostas e, ao final, vence o que conseguir cotar o menor preço.



PREFEITURA MUNICIPAL

**NOVA SANTA BÁRBARA**

Diante das considerações acima, por se tratar de um contratação de serviço considerada comum, cuja escolha pode ser feita tão somente com base nos preços ofertados, haja vista serem comparáveis entre si e não necessitarem de avaliação minuciosa.

O presente processo, poderá se dar pela modalidade pregão, em sua forma eletrônica, visando a contratação pretendida.

Abstendo da apreciação dos aspectos inerentes à conveniência e oportunidade mencionados acima, opina-se pelo encaminhamento e decisão à autoridade superior.

É o parecer.

Nova Santa Bárbara, 25 de abril de 2023.

Carmen Cortez Wilcken

Procuradoria Juridica



PREFEITURA MUNICIPAL

**NOVA SANTA BÁRBARA**

ESTADO DO PARANÁ

**CORRESPONDÊNCIA INTERNA**De: **Prefeito Municipal**Para: **Setor de Licitações**

Tendo em vista, as informações, bem como, considerando o Parecer Jurídico contido no presente processo, **AUTORIZO** a licitação sob a modalidade de **PREGÃO ELETRÔNICO nº 24/2023**, que tem por objeto a contratação de empresa para reparo da cobertura de barracão industrial localizado no Conjunto Esperança, normatização de procedimentos administrativos, consultas, e em todos os demais assuntos correlatos à área, de conformidade com a Lei Federal nº 10.520, de 17/07/2002, Lei Federal nº 8.666, de 21/06/1993, Republicada em 06/07/1994, Decreto Federal nº 3.555 de 08/08/2000, Decreto Federal nº 3.697, de 21/12/2000 e demais legislações pertinentes.

Anexo ao presente, Portaria nº 025/2023, nomeando a Pregoeira e Equipe de Apoio. Ordeno que Extrato do Edital de Licitação seja publicado no Diário Oficial do Município e onde mais convier para que seja data a devida publicidade.

Encaminhe-se ao Setor de Licitação para as providencias necessárias.

Nova Santa Bárbara, 27/04/2023.



**Claudemir Valério**  
Prefeito Municipal



PREFEITURA MUNICIPAL  
**NOVA SANTA BÁRBARA**  
ESTADO DO PARANÁ

PORTARIA Nº 025 de 02 de Março de 2023

SÚMULA: Nomeia Equipe de Apoio, para julgamento de processo licitatório na modalidade de pregão para o exercício de 2023.

O PREFEITO MUNICIPAL DE NOVA SANTA BÁRBARA, resolve, no uso de suas atribuições legais:

**NOMEAR**

Art.1º - Para o exercício de 2023, para as atribuições de Pregoeiro Municipal e membros da Equipe de Apoio, para conduzir e julgar os processos licitatórios na modalidade Pregão (eletrônico ou presencial), os seguintes servidores:

**PREGOEIRA**

I – ELAINE CRISTINA LUDITK DOS SANTOS

**EQUPE DE APOIO**

I – LUIZ FLÁVIO DOS SANTOS

II - PATRÍCIA DE SOUZA DOS ANJOS SIQUEIRA

**SUPLENTE**

CLÁUDIA PEREIRA DA SILVA

Art. 2º - Esta portaria entra em vigor nesta data, revogadas as disposições em contrário.

Nova Santa Bárbara, 02 de março de 2.023.

ROMÁRIO DE CALDEVE  
CLAUDEMIR VALÉRIO  
A autenticidade desta assinatura eletrônica pode ser verificada em:  
<http://municipio.gov.br/assinador-digital>



**Claudemir Valério**  
Prefeito Municipal



**CORRESPONDÊNCIA INTERNA**

**De: Setor de Licitações**  
**Para: Departamento Jurídico**

Nova Santa Bárbara, 27/04/2023.

Prezada Senhora,

Solicito análise jurídica do edital e minuta do contrato do Pregão Eletrônico nº 24/2023, cujo objeto é a contratação de empresa para reparo da cobertura de barracão industrial localizado no Conjunto Esperança, em atendimento ao disposto no parágrafo único, art. 38, da Lei nº 8.666/93.

Sendo o que se apresenta para o momento.

Atenciosamente,

**Elaine Cristina Luditk dos Santos**  
Pregoeira  
Portaria nº 025/2023



Processo Administrativo nº 32/2023

Pregão Eletrônico nº 24/2023

Objeto: Contratação de empresa para reparo da cobertura de barracão industrial localizado no Conjunto Esperança.

Origem: Setor de Licitações

### **PARECER JURÍDICO**

Submete-se a apreciação desta Procuradoria Jurídica, o edital do processo licitatório Pregão Eletrônico nº 24/2023, o qual tem por objeto a contratação de empresa para reparo da cobertura de barracão industrial localizado no Conjunto Esperança, que deverá se destinar ao armazenamento de material reciclável.

Denota-se que a minuta do edital seguiu até o presente momento as prescrições da legislação em vigor, em especial da Lei nº 10.520/2002, do Decreto nº 10.024/2019 e, subsidiariamente, a Lei nº 8.666/93.

Assim, orientamos em proceder a adequação do edital convocatório e minuta do contrato, em relação ao texto do Decreto nº 10/2023, que: Dispõe sobre a retenção de tributos no pagamento aos fornecedores por Órgãos e Entidades da Administração Pública Municipal Direta e Indireta e pela Câmara Municipal de Nova Santa Bárbara.

Registro, por fim, que a análise consignada neste parecer se ateve às questões jurídicas observadas na instrução processual e no edital, com





seus anexos, nos termos do parágrafo único do art. 38 da Lei nº 8.666/93. Não se incluem no âmbito de análise da Procuradoria os elementos técnicos pertinentes ao certame, a descrição e peculiaridades dos serviços a serem contratados, quantidades, descrição, especificações, e aqueles de ordem financeira ou orçamentária, cuja exatidão deverá ser verificada pelos setores responsáveis e autoridade competente pela Administração Direta Municipal.

Nova Santa Bárbara, 28 de abril de 2023.

**Carmen Cortez Wilcken**

Procuradora Jurídica

RECEBIDO  
04/05/2023



**AVISO DE LICITAÇÃO**  
**PREGÃO ELETRÔNICO n.º 24/2023**  
**Processo Administrativo n.º 32/2023**

**Objeto: Contratação de empresa para reparo da cobertura de barracão industrial localizado no Conjunto Esperança.**

**Tipo: Menor Preço, por lote.**


**INÍCIO DA SESSÃO DE DISPUTA DE PREÇOS: Às 14h00min do dia 22/05/2023.**

**LOCAL: Portal de Compras Governamentais, através do site http://www.compras.gov.br - UASG - 985457**

**Preço Máximo: R\$ 23.620,00 (vinte e três mil, seiscentos e vinte reais).**

**Informações Complementares:** Poderá ser obtidas em horário de expediente na Prefeitura Municipal de Nova Santa Bárbara, sito à Rua Walfredo Bittencourt de Moraes, 222, pelo fone: 43-3266-8114, por E-mail: licitacao@nsb.pr.gov.br e pelo site https://www.nsb.pr.gov.br/portal/licitacao/andamento

Nova Santa Bárbara, 05/05/2023.

  
**Elaine Cristina Luditk dos Santos**  
Pregoeira  
Portaria n° 025/2023





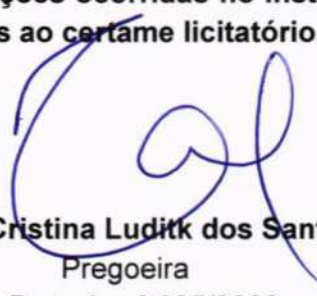
## PREGÃO ELETRÔNICO Nº 24/2023

Processo Administrativo n.º 32/2023

Senhor licitante:

Visando possível comunicação futura entre o Município de Nova Santa Bárbara e a sua empresa, solicitamos o preenchimento completo do Recibo de Retirada de Edital, abaixo, remetendo-o ao Setor de Licitações para o e-mail [licitacao@nsb.pr.gov.br](mailto:licitacao@nsb.pr.gov.br).

A falta de remessa do presente Recibo de Retirada do Edital exime esta Pregoeira da comunicação de possíveis retificações ocorridas no instrumento convocatório ou outras informações adicionais pertinentes ao certame licitatório.



Elaine Cristina Ludtke dos Santos  
Pregoeira  
Portaria n.º 025/2023

**PREGÃO ELETRÔNICO Nº 24/2023**

Processo Administrativo n.º 32/2023

**Objeto: Contratação de empresa para reparo da cobertura de barracão industrial localizado no Conjunto Esperança.**

**RECIBO DE RETIRADA DE EDITAL**

A Empresa (Razão social, CNPJ e endereço completo), retirou este Edital de Licitação e deseja ser informada de qualquer alteração pelo e-mail \_\_\_\_\_ ou pelo tel/ fax: \_\_\_\_\_.

\_\_\_\_\_, aos \_\_\_\_ / \_\_\_\_ / 2023.

\_\_\_\_\_  
**Carimbo Padronizado da Empresa**

**EDITAL DE PREGÃO ELETRÔNICO Nº 24/2023**

Processo Administrativo n.º 32/2023

**LICITAÇÃO EXCLUSIVA PARA MICROEMPRESA E EMPRESA DE PEQUENO PORTE  
E/OU MICROEMPREENDEDOR INDIVIDUAL (MEI) (LC 147/2014).****Abertura: Dia 22/05/2023, às 09h00min.****1. PREÂMBULO**

1.1. O **MUNICÍPIO DE NOVA SANTA BÁRBARA**, Estado do Paraná, através da Pregoeira, designada pela Portaria nº 025/2023, torna público, para o conhecimento dos interessados, que fará realizar licitação na modalidade de **PREGÃO ELETRÔNICO**, do tipo **Menor Preço, Por Lote**, destinado ao recebimento de propostas objetivando a **contratação de empresa para reparo da cobertura de barracão industrial localizado no Conjunto Esperança**, conforme solicitação da Secretaria Municipal de Obras e relacionado no **ANEXO I** deste edital.

1.2. O procedimento licitatório obedecerá, integralmente, a Lei Complementar Federal n.º 123/2006 e n.º 147/2014, Lei Federal n.º 10.520/2002, Decreto Federal n.º 7.892/2013 e n.º 8.250/2014, Decreto Federal Nº 3.555/00 e, no que couber, a Lei Federal nº 8.666, de 21 de junho de 1993, com as alterações posteriores.

1.3. **Na data, horário e endereço eletrônico abaixo indicado far-se-á a abertura da Sessão Pública de Pregão Eletrônico, acessado exclusivamente por meio eletrônico - <http://www.gov.br/compras>**, conforme segue:

**1.3.1. A SESSÃO PÚBLICA SE INICIARÁ ÀS 09H00MIN DO DIA 22/05/2023.**

1.3.2. **Referências de Tempo:** Para todas as referências de tempo será observado o horário oficial de Brasília - DF.

1.3.3. O pregão eletrônico será realizado em sessão pública, por meio da INTERNET, mediante a inserção e monitoramento de dados gerados ou transferidos para o Portal de Compras do Governo Federal, no sítio <http://www.gov.br/compras> - UASG - 985457.

1.3.4. Os trabalhos serão conduzidos por servidora do Município de Nova Santa Bárbara, denominada Pregoeira, designada pela Administração Municipal através da Portaria nº 025/2023, mediante a inserção e monitoramento de dados gerados ou transferidos para o Portal de Compras do Governo Federal.

1.4. O inteiro teor do Edital e seus anexos poderão ser retirados gratuitamente (em mídia digital) junto ao Setor de Licitações, na Prefeitura Municipal de Nova Santa Bárbara, no horário de expediente, na Rua Walfredo Bittencourt de Moraes, nº 222, Centro, em Nova Santa Bárbara - PR, ou pelos sites: [www.nsb.pr.gov.br](http://www.nsb.pr.gov.br) / <http://www.gov.br/compras>. Para retirada do edital e seus anexos em mídia digital, os interessados deverão apresentar CD-

3



room ou pendrive. Demais informações, fones: (43) 3266-8100/8114, e-mail: [licitacao@nsb.pr.gov.br](mailto:licitacao@nsb.pr.gov.br)

## 2. OBJETO

2.1. A presente licitação tem por objeto a **contratação de empresa para reparo da cobertura de barracão industrial localizado no Conjunto Esperança**, conforme descrito no Anexo I deste edital.

## 3. CONDIÇÕES PARA PARTICIPAÇÃO

**3.1. Esta licitação é exclusiva para participação de Microempresas (ME), Empresas de Pequeno Porte (EPP) e/ou Microempreendedor Individual (MEI), qualificadas como tais nos termos do artigo 3º da Lei Complementar n.º 123/2006, com as alterações da Lei Complementar n.º 147/2014.**

3.2. **Poderão participar desta Licitação:** Empresa legalmente constituída, com ramo de atividade compatível com o objeto da presente licitação, desde que satisfaça às exigências deste edital e devidamente cadastrada no Portal de Compras do Governo Federal, no sítio <http://www.compras.gov.br>

3.3. O licitante deverá declarar que atende os requisitos do art. 3º da Lei Complementar n.º 123/2006 no ato de envio de sua proposta, em campo próprio do Sistema Eletrônico, para fazer jus aos benefícios previstos na referida Lei.

3.4. **Não poderão participar da presente licitação**, além dos elencados no art. 9º da Lei 8.666/93:

3.4.1. Os interessados que se encontrem, mesmo que indiretamente, sob falência, concordata, recuperação judicial ou extrajudicial, concurso de credores, dissolução, liquidação ou em regime de consórcio, qualquer que seja sua forma de constituição;

3.4.2. Empresas estrangeiras que não funcionem no país;

3.4.3. Aqueles incursos nas sanções previstas no inciso III, Artigo 87 da Lei 8.666/93;

3.4.4. Aqueles que tenham sido declarados inidôneos para licitar ou contratar com a administração pública;

3.4.5. Grupos de sociedades de direito e de fato;

3.4.6. Estão impedidas de participar desta licitação as empresas que apresentarem mais de uma proposta para o item específico.

3.5. Empresas que fazem parte de um mesmo grupo econômico ou financeiro podem apresentar somente uma proposta, sob pena de rejeição de todas.

3.6. A participação na licitação implica na integral e incondicional aceitação de todos os termos, cláusulas e condições deste Edital e de seus anexos, ressalvado o disposto no parágrafo terceiro do art. 41 da Lei 8.666/93 e suas alterações posteriores.

## 4. ESCLARECIMENTOS E IMPUGNAÇÃO DO ATO CONVOCATÓRIO

4.1. Se o proponente julgar necessárias quaisquer informações adicionais, deve dirigir-se por escrito ao Município de Nova Santa Bárbara, na forma prevista no item 4.2, solicitando esclarecimentos, antes de apresentar sua proposta. Ao fazer tal solicitação, o proponente deverá definir e indicar claramente a parte a ser esclarecida e assegurar-se de que o



Município de Nova Santa Bárbara a receba até 3 (três) dias úteis anteriores à data fixada para a abertura da sessão pública.

4.2. Tais solicitações de esclarecimentos deverão ser feitas por escrito e protocolada junto a Prefeitura Municipal de Nova Santa Bárbara, na Rua Walfredo Bittencourt de Moraes, n° 222, Centro, em Nova Santa Bárbara -PR, **ou** encaminhado via e-mail: [\*\*licitacao@nsb.pr.gov.br\*\*](mailto:licitacao@nsb.pr.gov.br), fazendo referência sempre a esta licitação.

4.3. As respostas aos esclarecimentos serão disponibilizadas no sítio do Município de Nova Santa Bárbara, no link [\*\*https://www.nsb.pr.gov.br/portal/licitacao/andamento\*\*](https://www.nsb.pr.gov.br/portal/licitacao/andamento), para ciência de todos os interessados.

4.4. O Município de Nova Santa Bárbara não reconhecerá ou atenderá solicitações verbais.

4.5. Os esclarecimentos deverão ser prestados no prazo de até 02 (dois) dias úteis, a contar do recebimento da solicitação por parte da autoridade subscritora do edital, passando a integrar os autos do pregão.

4.6. Decairá do direito de solicitar esclarecimentos, aquele que não o fizer até 03 (três) dias úteis anteriores à data de abertura da sessão pública do Pregão, cabendo à Pregoeira decidir sobre a petição no prazo de até dois dias úteis.

4.7. O edital de pregão pode ser impugnado, motivadamente, por qualquer cidadão ou interessado em participar da licitação até 03 (três) dias úteis antes da data fixada para abertura da sessão pública.

4.8. O termo de impugnação deverá ser protocolado junto a Prefeitura Municipal de Nova Santa Bárbara, na Rua Walfredo Bittencourt de Moraes, n° 222, Centro, em Nova Santa Bárbara -PR, a Pregoeira responsável **ou** encaminhado via e-mail: [\*\*licitacao@nsb.pr.gov.br\*\*](mailto:licitacao@nsb.pr.gov.br)

4.8.1. Após o envio do e-mail, o responsável pelo envio deverá entrar em contato com a pregoeira para confirmar o recebimento do e-mail e do seu conteúdo.

4.8.2. A pregoeira não se responsabilizará por *e-mails* que, por qualquer motivo, não forem recebidos em virtude de problemas no servidor ou navegador, tanto do Município de Nova Santa Bárbara quanto do emissor.

4.9. A decisão sobre o pedido de providências ou de impugnação será proferida pela autoridade subscritora do ato convocatório do pregão no prazo de 02 (dois) dias úteis, a contar do recebimento da peça indicada por parte da autoridade referida, que, além de comportar divulgação, deverá também ser juntada aos autos do pregão.

4.10. A pregoeira poderá solicitar manifestação técnica da assessoria jurídica ou de outros setores do órgão, a fim de subsidiar sua decisão.

4.11. O acolhimento do pedido de providências ou de impugnação exige, desde que implique em modificação do ato convocatório do pregão, além da alteração decorrente, divulgação pela mesma forma que se deu o texto original e designação de nova data para a realização



do certame, exceto quando inquestionavelmente a alteração não afetar a formulação de propostas.

4.12. Não serão aceitas as impugnações interpostas por fax, tampouco as impugnações interpostas vencidos os respectivos prazos legais.

4.13. Decairá do direito de solicitar providências ou impugnar o Edital, aquele que não o fizer até 03 (três) dias úteis anteriores à data de abertura da sessão pública do Pregão.

## 5. DO CREDENCIAMENTO

5.1. Para acesso ao sistema eletrônico, os interessados em participar do Pregão Eletrônico deverão dispor de chave de identificação e senha pessoal (intransferíveis), obtidas através do Portal de Compras Governamentais, disponível em <http://www.comprasgovernamentais.gov.br/fornecedor/cadastro-de-fornecedor>, sendo de exclusiva responsabilidade do usuário o sigilo da senha, bem como seu uso em qualquer transação efetuada diretamente ou por seu representante, não cabendo ao **Município de Nova Santa Bárbara**, a responsabilidade por eventuais danos decorrentes de uso indevido da senha, ainda que por terceiros.

5.2. O Licitante interessado deverá realizar o seu **cadastro** de acordo com os procedimentos do Sistema.

5.3. O Licitante interessado deverá proceder ao **credenciamento** de acordo com os procedimentos do Sistema.

5.4. O Licitante interessado deverá proceder, em campo próprio do Sistema, todas as declarações exigidas.

5.5. O Licitante deverá declarar, em campo próprio do Sistema Eletrônico, que:

5.5.1. Cumpre os requisitos de habilitação;

5.5.2. Sua proposta está em conformidade com as exigências deste Edital;

5.5.3. Inexiste qualquer fato impeditivo de sua participação nesta Licitação ou de sua contratação;

5.5.4. Conhece e aceita os regulamentos do Sistema Eletrônico;

5.5.5. Não emprega servidores públicos da Contratante.

5.6. O Licitante deverá declarar que atende os requisitos do art. 3º da Lei Complementar n.º 123/2006 no ato de envio de sua proposta, em campo próprio do Sistema Eletrônico, para fazer jus aos benefícios previstos na referida Lei.

5.7. O credenciamento junto ao provedor do sistema implica a responsabilidade do licitante ou de seu representante legal e a presunção de sua capacidade técnica para realização das transações inerentes a este Pregão.

## 6. DA APRESENTAÇÃO DA PROPOSTA E DOS DOCUMENTOS DE HABILITAÇÃO

6.1. Os licitantes encaminharão, exclusivamente por meio do sistema, concomitantemente com os documentos de habilitação exigidos no edital, proposta com a descrição do objeto





ofertado e o preço, até a data e o horário estabelecidos para abertura da sessão pública, quando, então, encerrar-se-á automaticamente a etapa de envio dessa documentação.

6.2. O envio da proposta, acompanhada dos documentos de habilitação exigidos neste Edital, ocorrerá por meio de chave de acesso e senha.

6.3. As Microempresas e Empresas de Pequeno Porte deverão encaminhar a documentação de habilitação, ainda que haja alguma restrição de regularidade fiscal e trabalhista, nos termos do art. 43, § 1º da LC nº 123, de 2006.

6.4. Incumbirá ao licitante acompanhar as operações no sistema eletrônico durante a sessão pública do Pregão, ficando responsável pelo ônus decorrente da perda de negócios, diante da inobservância de quaisquer mensagens emitidas pelo sistema ou de sua desconexão.

6.5. Até a abertura da sessão pública, os licitantes poderão retirar ou substituir a proposta e os documentos de habilitação anteriormente inseridos no sistema;

6.6. Não será estabelecida, nessa etapa do certame, ordem de classificação entre as propostas apresentadas, o que somente ocorrerá após a realização dos procedimentos de negociação e julgamento da proposta.

6.7. Os documentos que compõem a proposta e a habilitação do licitante melhor classificado somente serão disponibilizados para avaliação da pregoeira e para acesso público após o encerramento do envio de lances.

## **7. DA ABERTURA DA SESSÃO, CLASSIFICAÇÃO DAS PROPOSTAS E FORMULAÇÃO DE LANCES**

7.1. A abertura da presente licitação dar-se-á em sessão pública, por meio de sistema eletrônico, na data, horário e local indicados neste Edital.

7.2. A Pregoeira verificará as propostas apresentadas, desclassificando desde logo aquelas que não estejam em conformidade com os requisitos estabelecidos neste Edital, contenham vícios insanáveis, ilegalidades ou não apresentem as especificações exigidas no Termo de Referência.

7.3. Também será desclassificada a proposta que identifique o licitante.

7.3.1. A desclassificação será sempre fundamentada e registrada no sistema, com acompanhamento em tempo real por todos os participantes.

7.3.2. A não desclassificação da proposta não impede o seu julgamento definitivo em sentido contrário, levado a efeito na fase de aceitação.

7.4. O sistema ordenará automaticamente as propostas classificadas, sendo que somente estas participarão da fase de lances.

7.5. O sistema disponibilizará campo próprio para troca de mensagens entre a Pregoeira e os licitantes.

7.6. Iniciada a etapa competitiva, os licitantes deverão encaminhar lances exclusivamente por meio de sistema eletrônico, sendo imediatamente informados do seu recebimento e do valor consignado no registro.

7.6.1. O lance deverá ser ofertado pelo valor total.

7.7. Os licitantes poderão oferecer lances sucessivos, observando o horário fixado para



abertura da sessão e as regras estabelecidas no Edital.

7.8. O licitante somente poderá oferecer lance de valor inferior ou percentual de desconto superior ao último por ele ofertado e registrado pelo sistema.

7.9. O intervalo mínimo de diferença de valores ou percentuais entre os lances, que incidirá tanto em relação aos lances intermediários quanto em relação à proposta que cobrir a melhor oferta deverá ser de **R\$ 100,00 (cem reais)**.

7.10. Será adotado para o envio de lances no pregão eletrônico o modo de disputa "**ABERTO**", em que os licitantes apresentarão lances públicos e sucessivos, com prorrogações.

7.11. A etapa de lances da sessão pública terá duração de dez minutos e, após isso, será prorrogada automaticamente pelo sistema quando houver lance ofertado nos últimos dois minutos do período de duração da sessão pública.

7.12. A prorrogação automática da etapa de lances, de que trata o item anterior, será de dois minutos e ocorrerá sucessivamente sempre que houver lances enviados nesse período de prorrogação, inclusive no caso de lances intermediários.

7.13. Não havendo novos lances na forma estabelecida nos itens anteriores, a sessão pública encerrar-se-á automaticamente.

7.14. Encerrada a fase competitiva sem que haja a prorrogação automática pelo sistema, poderá a pregoeira, assessorada pela equipe de apoio, justificadamente, admitir o reinício da sessão pública de lances, em prol da consecução do melhor preço.

7.15. Não serão aceitos dois ou mais lances de mesmo valor, prevalecendo aquele que for recebido e registrado em primeiro lugar.

7.16. Durante o transcurso da sessão pública, os licitantes serão informados, em tempo real, do valor do menor lance registrado, vedada a identificação do licitante.

7.17. No caso de desconexão com a Pregoeira, no decorrer da etapa competitiva do Pregão, o sistema eletrônico poderá permanecer acessível aos licitantes para a recepção dos lances.

7.18. Quando a desconexão do sistema eletrônico para a pregoeira persistir por tempo superior a dez minutos, a sessão pública será suspensa e reiniciada somente após decorridas vinte e quatro horas da comunicação do fato pela Pregoeira aos participantes, no sítio eletrônico utilizado para divulgação.

7.19. O critério de julgamento adotado será o **menor preço, por lote**, conforme definido neste Edital e seus anexos.

7.20. Caso o licitante não apresente lances, concorrerá com o valor de sua proposta.

7.21. Havendo eventual empate entre propostas ou lances, o critério de desempate será aquele previsto no art. 3º, § 2º, da Lei nº 8.666, de 1993, assegurando-se a preferência, sucessivamente, ao objeto produzido:

7.21.1. no país;

7.21.2. por empresas brasileiras;

7.21.3. por empresas que invistam em pesquisa e no desenvolvimento de tecnologia no País;



7.21.4. por empresas que comprovem cumprimento de reserva de cargos prevista em lei para pessoa com deficiência ou para reabilitado da Previdência Social e que atendam às regras de acessibilidade previstas na legislação.

7.22. Persistindo o empate, a proposta vencedora será sorteada pelo sistema eletrônico dentre as propostas ou os lances empatados.

7.23. Encerrada a etapa de envio de lances da sessão pública, a pregoeira deverá encaminhar, pelo sistema eletrônico, contraproposta ao licitante que tenha apresentado o melhor preço, para que seja obtida melhor proposta, vedada a negociação em condições diferentes das previstas neste Edital.

7.23.1. A negociação será realizada por meio do sistema, podendo ser acompanhada pelos demais licitantes.

7.24. A pregoeira solicitará ao licitante melhor classificado que, no prazo de **03 (três) horas**, envie a proposta adequada ao último lance ofertado após a negociação realizada, acompanhada, se for o caso, dos documentos complementares, quando necessários à confirmação daqueles exigidos neste Edital e já apresentados.

7.24.1. É facultado a pregoeira prorrogar o prazo estabelecido, a partir de solicitação fundamentada feita no chat pelo licitante, antes de findo o prazo.

7.25. Após a negociação do preço, a Pregoeira iniciará a fase de aceitação e julgamento da proposta.

## **8. DA ACEITABILIDADE DA PROPOSTA VENCEDORA.**

8.1. Encerrada a etapa de negociação, a pregoeira examinará a proposta classificada em primeiro lugar quanto à adequação ao objeto e à compatibilidade do preço em relação ao máximo estipulado para contratação neste Edital e em seus anexos, observado o disposto no parágrafo único do art. 7º e no § 9º do art. 26 do Decreto n.º 10.024/2019.

### **8.2. Não serão admitidas propostas:**

#### **8.2.1. Acima do valor estimado;**

8.3. Será desclassificada a proposta ou o lance vencedor, apresentar preço final superior ao preço máximo fixado (Acórdão nº 1455/2018 -TCU - Plenário), desconto menor do que o mínimo exigido ou que apresentar preço manifestamente inexequível.

8.3.1. Considera-se inexequível a proposta que apresente preços global ou unitários simbólicos, irrisórios, incompatíveis com os preços dos insumos e salários de mercado, acrescidos dos respectivos encargos, ainda que o ato convocatório da licitação não tenha estabelecido limites mínimos, exceto quando se referirem a materiais e instalações de propriedade do próprio licitante, para os quais ele renuncie a parcela ou à totalidade da remuneração.

8.3.2. Qualquer interessado poderá requerer que se realizem diligências para aferir a exequibilidade e a legalidade das propostas, devendo apresentar as provas ou os indícios que fundamentam a suspeita;

8.3.3. Na hipótese de necessidade de suspensão da sessão pública para a realização de diligências, com vistas ao saneamento das propostas, a sessão pública somente poderá ser



reiniciada mediante aviso prévio no sistema com, no mínimo, vinte e quatro horas de antecedência, e a ocorrência será registrada em ata;

8.4. A Pregoeira poderá convocar o licitante para enviar documento digital complementar, por meio de funcionalidade disponível no sistema, no prazo de **03 (três) horas**, sob pena de não aceitação da proposta.

8.4.1. É facultado a pregoeira prorrogar o prazo estabelecido, a partir de solicitação fundamentada feita no chat pelo licitante, antes de findo o prazo

8.5. Se a proposta ou lance vencedor for desclassificado, a Pregoeira examinará a proposta ou lance subsequente, e, assim sucessivamente, na ordem de classificação.

8.6. Havendo necessidade, a Pregoeira suspenderá a sessão, informando no "chat" a nova data e horário para a sua continuidade.

8.7. Nos itens não exclusivos para a participação de microempresas e empresas de pequeno porte, sempre que a proposta não for aceita, e antes de a Pregoeira passar à subsequente, haverá nova verificação, pelo sistema, da eventual ocorrência do empate ficto, previsto nos artigos 44 e 45 da LC nº 123, de 2006, seguindo-se a disciplina antes estabelecida, se for o caso.

8.8. Encerrada a análise quanto à aceitação da proposta, a pregoeira verificará a habilitação do licitante, observado o disposto neste Edital.

## **9. DA PROPOSTA ESCRITA**

9.1 A Proposta de Preços escrita deverá conter o preço oferecido após a etapa de lances, em 01 (uma) via, rubricada em todas as folhas e a última assinada pelo Representante Legal da empresa citado nos documentos de habilitação, em linguagem concisa, sem emendas, rasuras ou entrelinhas, contendo Razão Social, CNPJ – Cadastro Nacional de Pessoa Jurídica, Inscrição Estadual, endereço completo, número de telefone e fax, número de agência de conta bancária.

9.2 Na proposta escrita, deverá conter:

- a) Descrição detalhada dos serviços ofertados;
- b) Valor total ofertado;
- c) Indicação de que nos preços ofertados já estão inclusos os tributos, fretes, taxas, seguros, encargos sociais, trabalhistas e todas as demais despesas necessárias à execução do objeto;
- d) O prazo de validade que não poderá ser inferior a 60 (sessenta) dias, contados da abertura das propostas virtuais;
- e) Data e assinatura do representante legal da proponente;

## **10. DA APRESENTAÇÃO DA PROPOSTA DE PREÇO**

10.1. Encerrada a etapa de lances, a pregoeira convocará o licitante detentor da melhor oferta, para que este **anexe no sistema a proposta de preços ajustada**, em conformidade com o último lance ofertado. Para tanto, a pregoeira fará uso da ferramenta "CONVOCAR ANEXO", devendo o licitante anexar os documentos utilizando o link "ANEXAR" disponível apenas para o licitante/vencedor.



10.2. O licitante deverá anexar a **Proposta de Preços ajustada**, num prazo máximo de **3h (três horas)** de efetivo funcionamento do órgão público, ou seja, das 8h00min às 12h00min e das 13h00min às 17h00min, contados da convocação.

10.3. Se a proposta não for aceitável ou se a LICITANTE deixar de enviar a Proposta de Preços atualizada ou não atender às exigências habilitatórias, a Pregoeira DESCCLASSIFICARÁ e examinará a proposta subsequente e, assim, sucessivamente, na ordem de classificação, até a apuração de uma proposta que atenda a este Edital.

10.4. Os documentos digitalizados e anexados eletronicamente, serão apensados aos autos após análise de sua conformidade com o solicitado no Edital. A análise dos documentos será feita pela pregoeira e sua equipe de apoio, e, caso necessário, a pregoeira encaminhará a proposta para análise de equipe técnica da Secretaria solicitante.

**10.5. Somente haverá a necessidade de comprovação do preenchimento de requisitos mediante apresentação dos documentos originais não-digitais quando houver dúvida em relação à integridade do documento digital.**

10.5.1. Para os casos em que haja dúvida e sejam solicitados os originais, o licitante terá o prazo de **3 (três) dias úteis** para postagem dos documentos solicitados, sendo o prazo contado a partir da solicitação formal pela Pregoeira.

## **11. DOS RECURSOS**

11.1. A Pregoeira declarará o vencedor e, depois de decorrida a fase de regularização fiscal de microempresa, empresa de pequeno porte ou sociedade cooperativa, se for o caso, concederá o prazo de no mínimo trinta minutos, para que qualquer licitante manifeste a intenção de recorrer, de forma motivada, isto é, indicando contra qual(is) decisão(ões) pretende recorrer e por quais motivos, em campo próprio do sistema;

11.2. Havendo quem se manifeste, caberá a Pregoeira verificar a tempestividade e a existência de motivação da intenção de recorrer, para decidir se admite ou não o recurso, fundamentadamente;

11.2.1. Nesse momento a Pregoeira não adentrará no mérito recursal, mas apenas verificará as condições de admissibilidade do recurso;

11.2.2. A falta de manifestação motivada do licitante quanto à intenção de recorrer importará a decadência desse direito;

11.2.3. Uma vez admitido o recurso, o recorrente terá, a partir de então, o prazo de **03 (três) dias úteis** para apresentar as razões, pelo sistema eletrônico, ficando os demais licitantes, desde logo, intimados para, querendo, apresentarem contrarrazões também pelo sistema eletrônico, **em outros três dias**, que começarão a contar do término do prazo do recorrente, sendo-lhes assegurada vista imediata dos elementos indispensáveis à defesa de seus interesses;

11.3. Os recursos e contrarrazões deverão ser manifestados exclusivamente por meio eletrônico via internet, no site: <http://www.gov.br/compras>;



11.4. O recurso contra decisão da Pregoeira não terá efeito suspensivo;

11.5. Decorridos os prazos para os recursos e contrarrazões, a Pregoeira terá até 5 (cinco) dias para:

- a) Negar admissibilidade ao recurso, quando interposto sem motivação ou fora do prazo estabelecido;
- b) Motivadamente, reconsiderar a decisão;
- c) **Manter a decisão, encaminhando o recurso à autoridade competente;**

11.6. O acolhimento do recurso importará na invalidação apenas dos atos insuscetíveis de aproveitamento.

## 12. DA REABERTURA DA SESSÃO PÚBLICA

12.1. A sessão pública poderá ser reaberta:

12.1.1. Nas hipóteses de provimento de recurso que leve à anulação de atos anteriores à realização da sessão pública precedente ou em que seja anulada a própria sessão pública, situação em que serão repetidos os atos anulados e os que dele dependam.

12.1.2. Quando houver erro na aceitação do preço melhor classificado ou quando o licitante declarado vencedor não assinar o contrato, não retirar o instrumento equivalente ou não comprovar a regularização fiscal e trabalhista, nos termos do art. 43, §1º da LC nº 123/2006, serão adotados os procedimentos imediatamente posteriores ao encerramento da etapa de lances.

12.2. Todos os licitantes remanescentes deverão ser convocados para acompanhar a sessão reaberta.

12.2.1. A convocação se dará por meio do sistema eletrônico ("chat"), e-mail, de acordo com a fase do procedimento licitatório.

12.2.2. A convocação feita por e-mail dar-se-á de acordo com os dados contidos no SICAF, sendo responsabilidade do licitante manter seus dados cadastrais atualizados.

## 13. DA ADJUDICAÇÃO E DA HOMOLOGAÇÃO

13.1. No julgamento das propostas, será considerada vencedora a de **menor preço, por lote**, desde que atendidas às exigências de habilitação e especificações constantes deste Edital;

13.2. O objeto deste Pregão Eletrônico será adjudicado ao licitante cuja proposta for considerada vencedora;

13.3. Após a declaração dos **classificados** e não havendo manifestação dos licitantes quanto à intenção de interposição de recurso, a Pregoeira adjudicará o objeto licitado e posteriormente, submeterá a homologação do processo ao **Prefeito Municipal**.

13.4. No caso de interposição de recursos, depois de proferida a decisão quanto ao mesmo, será o resultado da licitação submetido ao Prefeito Municipal de Nova Santa Bárbara, para os procedimentos de adjudicação e homologação.

12

**14. PAGAMENTO**

14.1. O pagamento ocorrerá em até **30 (trinta) dias após a prestação dos serviços**, mediante a apresentação da nota fiscal, acompanhada da certidão expedida conjuntamente pela Secretaria da Receita Federal do Brasil (RFB) e pela Procuradoria-Geral da Fazenda Nacional (PGFN), referente a todos os créditos tributários federais e à Dívida Ativa da União (DAU) por elas administrados, inclusive os créditos tributários relativos às contribuições sociais previstas nas alíneas "a", "b" e "c" do parágrafo único do artigo 11 da Lei Federal n.º 8.212/1991, às contribuições instituídas a título de substituição, e às contribuições devidas, por lei, a terceiros e Certificado de Regularidade de Situação junto ao FGTS;

14.2 As despesas com objeto do edital em epígrafe serão financiadas com os seguintes recursos orçamentários:

Dotações					
Exercício da despesa	Conta da despesa	Funcional programática	Fonte de recurso	Natureza da despesa	Grupo da fonte
2023	1370	05.002.18.541.0170.2012	0	4.4.90.51.00.00	Do Exercício

**15. DO CONTRATO**

15. Como condição para celebração de contrato, o licitante vencedor deverá manter as mesmas condições de habilitação e apresentar o documento abaixo listado:

15.2. Quando o proponente vencedor não apresentar situação regular no ato da assinatura do contrato, será convocado outro licitante, observada a ordem de classificação, para celebrar o contrato, e assim sucessivamente, sem prejuízo da aplicação das sanções cabíveis.

15.3. O contrato a ser firmado terá **prazo de vigência de 60 (sessenta) dias**, entrando em vigor logo após a assinatura do contrato, podendo o mesmo ser prorrogado por igual período e/ou de acordo com as partes.

**16. DAS PENALIDADES**

**Art. 7 da Lei Federal 10.520/2002- Quem, convocado, dentro do prazo de validade da sua proposta, não celebrar o contrato, deixar de entregar ou apresentar documentação falsa exigida para o certame, ensejar o retardamento da execução de seu objeto, não mantiver a proposta, falhar ou fraudar na execução do contrato, comportar-se de modo inidôneo ou cometer fraude fiscal, ficará impedido de licitar e contratar com a União, Estados, Distrito Federal ou Municípios e, será descredenciado no Sicaf, ou nos sistemas de cadastramento de fornecedores a que se refere o inciso XIV do art. 4 desta Lei, pelo prazo de até 5 (cinco) anos, sem prejuízo das multas previstas em edital e no contrato e das demais cominações legais.**

16.1. Pelo inadimplemento das obrigações, as licitantes, conforme a infração, estarão sujeitas as seguintes penalidades:



16.1.1. Deixar de apresentar a documentação exigida no certame: *suspensão do direito de licitar e contratar com a Administração pelo prazo de 1 (um) ano;*

16.1.2. Deixar de manter a proposta (recusa injustificada para contratar); *suspensão do direito de licitar e contratar com a administração pelo prazo de 5 anos e multa de 10% sobre o valor total do empenho);*

16.1.3. Executar o objeto com irregularidades, passíveis de correção durante a execução e sem prejuízo ao resultado: *advertência;*

**16.1.4. Multa de 1% (um por cento) sobre o valor total do empenho (ou do saldo não atendido) por dia de atraso na entrega, sem prejuízo da possibilidade de rescisão unilateral do contrato pela Administração e da aplicação das sanções previstas neste edital e na legislação inicialmente citada;**

16.2. As multas devidas e/ou prejuízos causados às instalações da contratante, pela contratada, serão deduzidos dos valores a serem pagos, recolhidos em conta específica em favor da contratante, ou cobrados judicialmente.

16.3. O descumprimento parcial ou total das obrigações, não será considerado como inadimplemento contratual se tiver ocorrido por motivo de caso fortuito ou de força maior, devidamente justificados e comprovados, cujos efeitos não eram possíveis evitar, ou impedir.

## 17. DA FRAUDE E DA CORRUPÇÃO

17.1. Os licitantes devem observar e o contratado deve observar e fazer observar, por seus fornecedores e subcontratados, se admitida subcontratação, o mais alto padrão de ética durante todo o processo de licitação, de contratação e de execução do objeto contratual. Para os propósitos desta cláusula, definem-se as seguintes práticas:

a) "**prática corrupta**": oferecer, dar, receber ou solicitar, direta ou indiretamente, qualquer vantagem com o objetivo de influenciar a ação de servidor público no processo de licitação ou na execução de contrato;

b) "**prática fraudulenta**": a falsificação ou omissão dos fatos, com o objetivo de influenciar o processo de licitação ou de execução de contrato;

c) "**prática colusiva**": esquematizar ou estabelecer um acordo entre dois ou mais licitantes, com ou sem o conhecimento de representantes ou prepostos do órgão licitador, visando estabelecer preços em níveis artificiais e não-competitivos;

d) "**prática coercitiva**": causar dano ou ameaçar causar dano, direta ou indiretamente, às pessoas ou sua propriedade, visando influenciar sua participação em um processo licitatório ou afetar a execução do contrato;

e) "**prática obstrutiva**": (i) destruir, falsificar, alterar ou ocultar provas em inspeções ou fazer declarações falsas aos representantes do organismo financeiro multilateral, com o objetivo de impedir materialmente a apuração de alegações de prática prevista, deste Edital; (ii) <sup>14</sup>





atos cuja intenção seja impedir materialmente o exercício do direito de o organismo financeiro multilateral promover inspeção.

17.2. Na hipótese de financiamento, parcial ou integral, por organismo financeiro multilateral, mediante adiantamento ou reembolso, este organismo imporá sanção sobre uma empresa ou pessoa física, inclusive declarando-a inelegível, indefinidamente ou por prazo determinado, para a outorga de contratos financiados pelo organismo se, em qualquer momento, constatar o envolvimento da empresa, diretamente ou por meio de um agente, em práticas corruptas, fraudulentas, colusivas, coercitivas ou obstrutivas ao participar da licitação ou da execução um contrato financiado pelo organismo.

17.2.1. Considerando os propósitos das cláusulas acima, o licitante vencedor, como condição para a contratação, deverá concordar e autorizar que, na hipótese de o contrato vir a ser financiado, em parte ou integralmente, por organismo financeiro multilateral, mediante adiantamento ou reembolso, permitirá que o organismo financeiro e/ou pessoas por ele formalmente indicadas possam inspecionar o local de execução do contrato e todos os documentos, contas e registros relacionados à licitação e à execução do contrato.

## **18. DISPOSIÇÕES FINAIS**

18.1. A presente licitação não importa necessariamente em contratação, podendo o Município de Nova Santa Bárbara revogá-la, no todo ou em parte, por razões de interesse público, derivadas de fato superveniente comprovado ou anulá-la por ilegalidade, de ofício ou por provocação mediante ato escrito e fundamentado disponibilizado no sistema para conhecimento dos participantes da licitação. O Município de Nova Santa Bárbara poderá, ainda, prorrogar, a qualquer tempo, os prazos para recebimento das propostas ou para sua abertura;

18.2. O proponente é responsável pela fidelidade e legitimidade das Informações prestadas e dos documentos apresentados em qualquer fase da licitação. A falsidade de qualquer documento apresentado ou a inverdade das informações nele contidas implicará a imediata desclassificação do proponente que o tiver apresentado, ou, caso tenha sido o vencedor, a rescisão do contrato ou do pedido de compra, sem prejuízo das demais sanções cabíveis;

18.3. É facultado a Pregoeira, ou à autoridade a ele superior, em qualquer fase da licitação, promover diligências com vistas a esclarecer ou a complementar a instrução do processo;

18.4. Os proponentes intimados para prestar quaisquer esclarecimentos adicionais deverão fazê-lo no prazo determinado pela Pregoeira, sob pena de desclassificação/inabilitação;

18.5. O desatendimento de exigências formais não essenciais não importará no afastamento do proponente, desde que seja possível a aferição da sua qualificação e a exata compreensão da sua proposta;

18.6. As normas que disciplinam este Pregão serão sempre interpretadas em favor da ampliação da disputa entre os proponentes, desde que não comprometam o interesse da Administração, a finalidade e a segurança da contratação;



18.7. As decisões referentes a este processo licitatório poderão ser comunicadas aos proponentes por qualquer meio de comunicação que comprove o recebimento ou, ainda, mediante publicação no Diário Oficial do Município de Nova Santa Bárbara;

18.8. A participação do proponente nesta licitação implica em aceitação de todos os termos deste Edital;

18.9. O foro designado para julgamento de quaisquer questões judiciais resultantes deste Edital será o da Comarca de São Jerônimo da Serra - PR, considerado aquele a que está vinculado a Pregoeira;

18.10. A Pregoeira e sua Equipe de Apoio, atenderá aos interessados no horário de 8hs00 às 17 s00 horas, de segunda a sexta-feira, exceto feriados, no Endereço Rua Walfredo Bittencourt de Mores, 222, Centro, Nova Santa Bárbara, Paraná, para melhores esclarecimentos. Ressalta-se que mesmo durante o período de férias, haverá equipe de plantão para atendimento dos interessados;

18.11. A documentação apresentada para fins de habilitação da empresa vencedora fará parte dos autos da licitação e não será devolvida ao proponente;

18.12. Não havendo expediente ou ocorrendo qualquer fato superveniente que impeça a realização do certame na data marcada, a sessão será automaticamente transferida para o primeiro dia útil subsequente, no mesmo horário e local anteriormente estabelecidos, desde que não haja comunicação da Pregoeira em contrário.

18.13. Os preços cotados deverão ser em REAL, com no máximo 02 (duas) casas decimais após a vírgula, no valor máximo deste edital de **R\$ 23.620,00 (vinte e três mil, seiscentos e vinte reais)**.

18.14. Os casos omissos neste Edital, serão resolvidos pela Pregoeira, nos termos da legislação pertinente.

Nova Santa Bárbara, 05/05/2023.

  
**Claudemir Valério**  
Prefeito Municipal

**Elaine Cristina Luditk dos Santos**  
Pregoeira  
Portaria n° 025/2023

  
**Antônio Tintino da Silva**

Secretário Municipal de Obras

16

**PREGÃO ELETRÔNICO Nº 24/2023****ANEXO I – TERMO DE REFERÊNCIA****1 – OBJETO:**

1.1. A presente licitação destina-se à escolha da melhor proposta para a Administração, na **contratação de empresa para reparo da cobertura de barracão industrial localizado no Conjunto Esperança**, de acordo com as características descritas neste Termo de Referência e demais anexos.

1.2. Em caso de divergência existente entre as especificações dos itens que compõem o objeto descrito no site do Portal de Compras Governamentais e as especificações constantes deste Termo, prevalecerão as últimas.

**2 – ESPECIFICAÇÕES DOS SERVIÇOS / PREÇO ESTIMADO:**

Lote: 1 - Lote 001						
Item	Código do produto/serviço	Nome do produto/serviço	Quantidade	Unidade	Preço máximo	Preço máximo total
1	3745	Contratação de empresa para reparo da cobertura de barracão industrial incluso mão de obra e materiais, conforme memorial descritivo	1,00	UN	23.620,00	23.620,00
<b>TOTAL</b>						<b>23.620,00</b>

**3. JUSTIFICATIVA**

3.1. Atualmente a edificação encontra-se inativa devido ao desenvolvimento das problemáticas ocasionadas por chuvas e vendavais, onde houve a quebra de diversas telhas, aproximadamente 40% da cobertura encontra-se danificada ou sem telhas. A instalação de novas telhas tem a finalidade de sanar o desenvolvimento destas problemáticas, possibilitando a utilização do espaço.

**4. COORDENADAS GERAIS**

4.1. O barracão localiza-se ao centro do perímetro urbano do município, na rua Maria José Bittencourt, com as seguintes coordenadas -23.600258, -50.755885



**Figura 01:** Vista de Satélite.

Fonte: A autora, 2023.

## 5. SERVIÇOS A SEREM EXECUTADOS

**5.1. Reparo nas telhas atuais:** Realizar a substituição de eventuais telhas que se encontram quebradas.



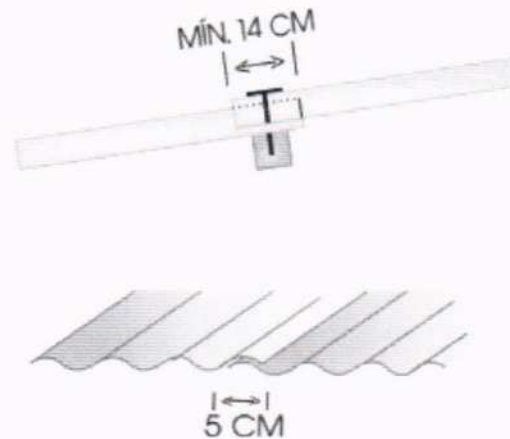
**Figura 02:** Vista lateral do barracão.

18

Fonte: A autora, 2023.

**5.2. Instalação de novas telhas:** Realizar a instalação de 130,00 m<sup>2</sup> de telhas de fibrocimento, com as especificações do fabricante, dentro do disposto a seguir:

**5.3. Telha ondulada de fibrocimento 6 mm x 1,85 m** – acompanhar a inclinação existente. O transpasse das telhas no sentido longitudinal deve ser de no mínimo 14 cm, e o recobrimento no sentido da largura de no mínimo 5 cm (1/4 da onda).



**Figura 02:** Detalhe de instalação das telhas – transpasse e recobrimento.

Fonte: A autora, 2023.

**5.4. Fixação** – deve ser executada da melhor forma possível, de acordo com a estrutura existente e as condições em que se encontra a edificação, com a utilização de ganchos ou parafusos:

5.4.1. Se ganchos, deverão ser galvanizados de 5/16" (8mm de diâmetro) com no mínimo 30cm de comprimento, porcas sextavadas e galvanizadas, arruelas plásticas (utilizando 2 ganchos por telha), e borracha de vedação.

5.4.2. Se parafusos, deverão ser brocante sextavado com arruela e borracha de vedação para telha com rosca dupla de no mínimo 12cm de comprimento, utilizando chave 5/16" para aperto e acabamento zincado.

5.4.3. Pregar/Parafusar no mínimo a 5 cm da extremidade da telha, nas cristas da 2ª e 5ª onda, diretamente no apoio existente (terça). Evitar pregar/parafusar com força excessiva para não quebrar ou trincar as telhas.

**5.5. Cumeeiras** – devem se adaptar ao telhado, sendo utilizadas capas com inclinação de 15° no encontro das 2 águas do telhado, que deverá recobrir as telhas com no mínimo 15 cm de sobreposição. Sua fixação executada com o mesmo material das telhas.

## 6. PRAZO DE EXECUÇÃO

6.1. Os serviços deverão ser executados, em condições de aceitação e de utilização, conforme especificações deste memorial, dentro do prazo de **30 (trinta) dias**, a partir da ordem de serviço.

## 7. DAS OBRIGAÇÕES DO CONSTRUTOR

7.1. É de total responsabilidade do CONTRATADO:

7.1.1. Efetuar o orçamento e a compra de todo o material;

7.1.2. A segurança de todos envolvidos na obra, tanto dos contratados como das empresas terceirizadas;

7.1.3. Assegurar eventuais acidentes de funcionários, empresa terceirizada ou qualquer outro envolvido na obra;



- 7.1.4. Assegurar eventual acidente de pedestres envolvidos durante o tempo de obra;
- 7.1.5. Assegurar o bom estado de veículos, automobilísticos, que estiverem estacionados próximo ao local da obra;
- 7.1.6. Promover aos trabalhadores terceirizados condições de higiene, proteção à saúde e equipamentos de segurança de trabalho, idênticas às disponibilizadas aos dos empregados contratados pela própria empresa;
- 7.1.7. Executar as obras em conformidade com a NBR específica de cada item;
- 7.1.8. Executar a obra dentro do prazo vigente especificado na licitação;
- 7.1.9. Fiscalizar a execução da obra mantendo padrão de qualidade;
- 7.1.10. Providenciar equipamentos para uso manual dos trabalhadores;
- 7.1.11. Providenciar matérias para a execução das obras (telhas, ganchos, massa de vedação ...);
- 7.1.12. Utilizar materiais que estejam dentro do prazo de validade e que sejam novos para a execução da obra;
- 7.1.13. Providenciar maquinários leves e pesados se necessário;
- 7.1.14. Executar, transportar e instalar todos os elementos citados neste memorial descritivo.
- 7.1.15. Preservar os novos equipamentos públicos. Em situações de quebra, efetuar a substituição do mesmo;
- 7.1.16. Transporte dos funcionários e contratados terceirizados;
- 7.1.17. Refazer serviços que não estejam em conformidade com o memorial, ou não se adequem a NBR vigente;
- 7.1.18. Garantir a qualidade e estanqueidade da cobertura executada;
- 7.1.19. Efetuar o pagamento diretamente aos funcionários;
- 7.1.20. Todos os encargos são de responsabilidade do construtor;
- 7.1.21. Todos os materiais, equipamentos e mão de obra são de responsabilidade do construtor;
- 7.1.22. A segurança dos funcionários e transeuntes perto da obra é de total responsabilidade do construtor.

**Caroline Haccourt Hamada**

Engenheira Civil CREA PR 186.370/D

**ANEXO 02 - MINUTA DO TERMO DE CONTRATO****Referente ao Pregão Eletrônico n.º 24/2023.**

Pelo presente instrumento particular de contrato, vinculado ao **PREGÃO ELETRÔNICO n.º 24/2023**, de um lado, o **MUNICÍPIO DE NOVA SANTA BÁRBARA**, pessoa jurídica de direito público interno, inscrita no CNPJ sob o n.º 95.561.080/0001-60, com sede na Rua Walfredo Bittencourt de Moraes, n.º 222, Centro, Nova Santa Bárbara, Paraná, neste ato representado pelo seu Prefeito Municipal, **Sr. Claudemir Valério**, brasileiro, casado, portador do RG n.º \_\_\_\_\_, inscrito no CPF sob o n.º \_\_\_\_\_, residente e domiciliado nesta cidade, doravante denominado simplesmente **CONTRATANTE**, e, a empresa **<FORNECEDOR.CONTRATO#T&NOME>**, inscrita no CNPJ sob n.º **<FORNECEDOR.CONTRATO#T&CNPJ>**, com sede na **<FORNECEDOR.CONTRATO#T&ENDERECOCOMPLETO>**, **<FORNECEDOR.CONTRATO#T&CIDADEUF>**, neste ato representado pelo **Sr. <FORNECEDOR.CONTRATO#T&NOMEREPRESENTANTE>**, inscrito no CPF n.º **<FORNECEDOR.CONTRATO#T&CPFREPRESENTANTE>**, RG n.º **<FORNECEDOR.CONTRATO#T&RGREPRESENTANTE>**, doravante denominada **CONTRATADA**, em conformidade com a Lei n.º 8666, de 21 de junho de 1993, alterada pela Lei 8.883/94 e posteriores, ajustam e celebram o presente contrato, de acordo com as seguintes cláusulas e condições a seguir estabelecidas e enunciadas:

**CLÁUSULA PRIMEIRA - DO OBJETO**

1.1. A CONTRATADA obriga-se a prestar à CONTRATANTE serviços para reparo da cobertura de barracão industrial localizado no Conjunto Esperança, tudo conforme especificado no edital convocatório, proposta apresentada no Pregão Eletrônico n.º 24/2023 e especificado abaixo:

**<ITENS.CONTRATO#T>**

**CLÁUSULA SEGUNDA – DO PRAZO DE EXECUÇÃO**

2.1. O prazo de execução será de 30 (trinta) dias, contados a partir da assinatura do contrato.

**CLÁUSULA TERCEIRA – DO LOCAL DA PRESTAÇÃO DOS SERVIÇOS**

3.1. Os serviços serão executados no barracão industrial localizado na Rua Maria José Bittencourt, Conjunto Esperança, no Município de Nova Santa Bárbara – PR.

**CLÁUSULA QUARTA - DOS ANEXOS CONTRATUAIS**

4.1. Fazem parte integrante deste contrato os seguintes documentos:

4.1.1. **Pregão Eletrônico N.º 24/2023** - e seus anexos;

4.1.2. Proposta da CONTRATADA, datada de \_\_\_\_\_.

4.2. As partes declaram ter pleno conhecimento que os documentos mencionados nesta cláusula, serão considerados suficientes para, em conjunto com este contrato, definirem seu objeto e a sua perfeita execução.

4.3. Em havendo dúvidas ou divergências entre os anexos e este contrato, vale o contrato.



4.4. A partir da assinatura deste contrato, a ele passam a se vincular todas as atas de reuniões e/ou termos aditivos que vierem a ser realizados e que importem em alterações de qualquer condição contratual, desde que devidamente assinados pelos representantes legais das partes.

#### **CLÁUSULA QUINTA - DO PREÇO**

5.1. Para a execução do objeto descrito na Cláusula Primeira, a CONTRATANTE se obriga a pagar à CONTRATADA o valor total de R\$-\_\_\_\_\_.

#### **CLÁUSULA SEXTA - DO PAGAMENTO**

6.1. O pagamento ocorrerá em até **30 (trinta) dias após a prestação dos serviços**, mediante a apresentação da nota fiscal, acompanhada da certidão expedida conjuntamente pela Secretaria da Receita Federal do Brasil (RFB) e pela Procuradoria-Geral da Fazenda Nacional (PGFN), referente a todos os créditos tributários federais e à Dívida Ativa da União (DAU) por elas administrados, inclusive os créditos tributários relativos às contribuições sociais previstas nas alíneas "a", "b" e "c" do parágrafo único do artigo 11 da Lei Federal n.º 8.212/1991, às contribuições instituídas a título de substituição, e às contribuições devidas, por lei, a terceiros e Certificado de Regularidade de Situação junto ao FGTS.

6.1.1. A CONTRATADA se compromete a emitir a respectiva Nota Fiscal no valor correspondente ao ajustado na Cláusula Quinta.

6.2. Nos termos da legislação em vigor, haverá retenções do imposto de renda, sobre qualquer forma de pagamento, inclusive os pagamentos antecipados por conta de fornecimento de bens ou de prestação de serviços, para entrega futura, conforme Decreto nº 10/2023.

6.3. A retenção do imposto de renda deverá ser destacada no corpo do documento fiscal observando os percentuais estabelecidos no anexo I.

Não estarão sujeitos à retenção do IR na fonte os pagamentos realizados a pessoas físicas ou jurídicas por serviços e produtos elencados no artigo 4º, da Instrução Normativa RFB nº 1.234, de 11 de janeiro de 2012, e alterações posteriores.

6.4. Para efeito da retenção do ISS na fonte, a ME ou EPP, optante pelo Simples Nacional, é responsável por informar, no documento fiscal, a alíquota de incidência do ISS correspondente à faixa de receita bruta no mês anterior ao da prestação do serviço, conhecida como alíquota efetiva. (Art. 21, § 4º, VI). • Caso o serviço esteja sendo prestado no mês de início da atividade a alíquota efetiva é de 2%. (Art. 21, § 4º, II).

6.5. A falta de informação da alíquota no documento fiscal acarretará, para o prestador do serviço, a cobrança da alíquota máxima, que é de 5% (cinco por cento) a ser retida pelos órgãos e entidades estaduais contratantes, conforme determina a LC nº 123/2006 em seu art. 21, § 4º, V, da LCF nº 123/2006.

6.6. As empresas que realizam cessão ou locação de mão de obra não poderão recolher os tributos na forma do Simples Nacional, conforme Art. 17, inciso XII, da Lei Federal nº 123/2006. Para efeito de comprovação do disposto no item acima, a contratada deverá apresentar cópia do ofício enviado à Receita Federal do Brasil, com comprovante de entrega e recebimento, comunicando a assinatura do contrato de prestação de serviços mediante cessão de mão de obra, até o último dia útil do mês subsequente ao da ocorrência da situação de vedação.



**CLÁUSULA SÉTIMA – DO PRAZO DE VIGÊNCIA.**

7.1. Este contrato terá vigência por **60 (sessenta) dias**, entrando em vigor logo após a assinatura do contrato, podendo o mesmo ser prorrogado por igual período e/ou de acordo com as partes.

**CLÁUSULA OITAVA – DAS OBRIGAÇÕES DA CONTRATADA**

8.1. É de total responsabilidade do CONTRATADO:

8.1.1. Efetuar o orçamento e a compra de todo o material;

8.1.2. A segurança de todos envolvidos na obra, tanto dos contratados como das empresas terceirizadas;

8.1.3. Assegurar eventuais acidentes de funcionários, empresa terceirizada ou qualquer outro envolvido na obra;

8.1.4. Assegurar eventual acidente de pedestres envolvidos durante o tempo de obra;

8.1.5. Assegurar o bom estado de veículos, automobilísticos, que estiverem estacionados próximo ao local da obra;

8.1.6. Promover aos trabalhadores terceirizados condições de higiene, proteção à saúde e equipamentos de segurança de trabalho, idênticas às disponibilizadas aos dos empregados contratados pela própria empresa;

8.1.7. Executar as obras em conformidade com a NBR específica de cada item;

8.1.8. Executar a obra dentro do prazo vigente especificado na licitação;

8.1.9. Fiscalizar a execução da obra mantendo padrão de qualidade;

8.1.10. Providenciar equipamentos para uso manual dos trabalhadores;

8.1.11. Providenciar matérias para a execução das obras (telhas, ganchos, massa de vedação ...);

8.1.12. Utilizar materiais que estejam dentro do prazo de validade e que sejam novos para a execução da obra;

8.1.13. Providenciar maquinários leves e pesados se necessário;

8.1.14. Executar, transportar e instalar todos os elementos citados neste memorial descritivo.

8.1.15. Preservar os novos equipamentos públicos. Em situações de quebra, efetuar a substituição do mesmo;

8.1.16. Transporte dos funcionários e contratados terceirizados;

8.1.17. Refazer serviços que não estejam em conformidade com o memorial, ou não se adequem a NBR vigente;

8.1.18. Garantir a qualidade e estanqueidade da cobertura executada;

8.1.19. Efetuar o pagamento diretamente aos funcionários;

8.1.20. Todos os encargos são de responsabilidade do construtor;

8.1.21. Todos os materiais, equipamentos e mão de obra são de responsabilidade do construtor;

8.1.22. A segurança dos funcionários e transeuntes perto da obra é de total responsabilidade do construtor.

**CLÁUSULA NONA – OBRIGAÇÕES DO CONTRATANTE**

9.1. Oferecer todas as informações necessárias para que a CONTRATADA possa prestar os serviços dentro das especificações técnicas e numeradas no Edital.



9.2. Efetuar o pagamento conforme especificado.

9.3. Rejeitar no todo ou em parte os objetos em desacordo com este contrato.

9.4. Fiscalizar os serviços contratados, exigindo o perfeito cumprimento do objeto contratual, bem como, fiscalizar se a CONTRATADA está cumprindo com os encargos sociais, previdenciários e trabalhistas devidos com seus empregados, especialmente dos designados para prestar os serviços decorrentes deste objeto contratual, o que será feito por funcionário designado pela CONTRATANTE para este fim.

#### **CLÁUSULA DÉCIMA - DA RESCISÃO CONTRATUAL**

10.1. A rescisão contratual poderá ser determinada por ato unilateral e escrito da Administração, nos casos enumerados nos incisos I a XII e XVII do art. 78 da Lei Federal nº 8.666/93, e amigável, por acordo entre as partes, mediante autorização escrita e fundamentada das autoridades competentes, reduzida a termo no processo licitatório, desde que haja conveniência da Administração.

10.2. Quando a empresa vencedora der causa a rescisão do contrato, além de multa de 20% (vinte por cento) sobre o valor total do contrato e demais penalidades previstas, fica sujeita a uma das seguintes sanções:

10.2.1. Advertência;

10.2.2. Suspensão temporária de participação em licitação e impedimento de contratar com a Administração pelo prazo de até 02 (dois) anos.

10.2.3. Declaração de Inidoneidade para licitar ou contratar com a Administração Pública enquanto perdurem os motivos determinantes da punição ou, até que seja promovida a reabilitação perante a própria autoridade que aplicou a penalidade, que será concedida sempre que o proponente ressarcir a Administração pelos prejuízos resultantes, após decorrido o prazo da sanção aplicada com base no contido na letra "b".

#### **CLÁUSULA DÉCIMA PRIMEIRA - DAS SANÇÕES**

11.1. Em ocorrendo inexecução e/ou descumprimento das obrigações assumidas neste contrato motivado pela CONTRATADA, responde está, nos termos da lei civil por indenização integral. Sem prejuízo das disposições anteriores, responde ainda, a título de cláusula penal, pelo valor de 20% (vinte por cento) da avença.

#### **CLÁUSULA DÉCIMA SEGUNDA - DA DOTAÇÃO ORÇAMENTARIA**

12.1. As despesas decorrentes desta contratação correrão por conta da dotação orçamentária havida pela conta nº

Dotações					
Exercício da despesa	Conta da despesa	Funcional programática	Fonte de recurso	Natureza da despesa	Grupo da fonte
2023	1370	05.002.18.541.0170.2012	0	4.4.90.51.00.00	Do Exercício

#### **CLÁUSULA DÉCIMA TERCEIRA - DA FISCALIZAÇÃO DOS SERVIÇOS**

13.1. Durante todo o serviço desenvolvido, o Município fiscalizará todo o procedimento,



assegurando a boa prática dos serviços e terá total autonomia para contestar serviços que não estiverem de acordo com o contrato.

**CLÁUSULA DÉCIMA QUARTA - DO FORO**

14.1. Fica eleito o Foro da Comarca São Jerônimo da Serra - Paraná, para a solução das questões oriundas do presente contrato, com expressa renúncia de qualquer outro, por mais privilegiado que seja.

Nova Santa Bárbara, \_\_\_\_/\_\_\_\_/\_\_\_\_.

.....  
CONTRATANTE

.....  
CONTRATADA

**ANEXO 03 – DOCUMENTOS DE HABILITAÇÃO****1. HABILITAÇÃO JURÍDICA:****1.1. Sociedades Comerciais em Geral: Contrato social e suas alterações;**

**1.2. Sociedades Anônimas:** Ata da Assembleia Geral que aprovou o estatuto social em vigor e a ata da Assembleia Geral que elegeu seus administradores, comprovadas por meio de publicação legal.

**Observações:** Na apresentação do estatuto ou contrato social em vigor e última alteração, se houver, deverá constar além da denominação social, a **identificação do ramo de atividade da empresa, que deverá ser compatível com o objeto licitado.**

**2. REGULARIDADE FISCAL:****2.1. Prova de regularidade:**

a) Com a Fazenda Federal (**Certidão expedida conjuntamente pela Secretaria da Receita Federal do Brasil (RFB) e pela Procuradoria-Geral da Fazenda Nacional (PGFN)**), referente a todos os créditos tributários federais e à Dívida Ativa da União (DAU) por elas administrados, inclusive os créditos tributários relativos às contribuições sociais previstas nas alíneas “a”, “b” e “c” do parágrafo único do artigo 11 da Lei Federal n.º 8.212/1991, às contribuições instituídas a título de substituição, e às contribuições devidas, por lei, a terceiros);

b) Com a Fazenda Estadual (**Certidão Negativa de Débitos Estaduais**, expedida por órgão da Secretaria da Fazenda Estadual);

c) Com a Fazenda Municipal (**Certidão Negativa de Débitos Municipais**, expedida por órgão da Secretaria da Fazenda Municipal);

d) Com o Fundo de Garantia por Tempo de Serviço (FGTS) – **Certificado de Regularidade do FGTS – CRF**;

e) Prova de inscrição no Cadastro Nacional da Pessoa Jurídica (**CNPJ**);

f) **Certidão Negativa de Débitos Trabalhistas (CNDT)** – Prova de inexistência de débitos inadimplidos perante a Justiça do Trabalho, mediante a apresentação de certidão negativa, nos termos do Título VII-A da Consolidação das Leis do Trabalho, aprovada pelo Decreto-Lei nº 5.452, de 1º de maio de 1943. (NR).

2.2. A prova de regularidade deve ser integral, não se admitindo regularidades parciais ou regularidade com apenas alguns tributos administrados pelas administrações fazendárias dos entes ou órgãos indicados.

**3. QUANTO AO CUMPRIMENTO DO INCISO XXXIII DO ART. 7º DA CF**

**3.1. Declaração de inexistência de empregado menor no quadro da empresa empregadora**, podendo ser utilizado o modelo do **ANEXO 06**.

**4. DECLARAÇÃO DE IDONEIDADE**

4.1. Documento declarando que o licitante não foi declarado inidôneo para licitar ou contratar com o poder público, em qualquer de suas esferas, conforme modelo do **ANEXO 04**.

**5. DECLARAÇÃO DE FATOS IMPEDITIVOS**

5.1. Declaração de inexistência de **fato superveniente impeditivo da habilitação**, emitida



pelo proponente, assinada pelo representante legal da empresa, conforme modelo no **ANEXO 05**.

## **6. DECLARAÇÃO DE NÃO PARENTESCO**

6.1. Declaração de não parentesco, emitida pelo proponente, assinada pelo representante legal da empresa, conforme modelo no **ANEXO 07**.

## **7. PARA COMPROVAÇÃO DA QUALIFICAÇÃO TÉCNICA:**

7.1. **Prova de registro no Conselho Regional de Engenharia e Agronomia – CREA e/ou Conselho de Arquitetura e Urbanismo – CAU;**

7.2. Atestado(s) e/ou declaração(s) **em nome da proponente**, expedido(s) por pessoa jurídica de direito público ou privado, **de execução de, no mínimo, uma obra de semelhante** complexidade tecnológica e operacional equivalente ou superior às solicitada neste edital.

7.3. **Declaração de responsabilidade técnica**, indicando o responsável técnico pela execução da obra, conforme modelo no **ANEXO 10**, até o seu recebimento definitivo pelo Município;

7.3.1. A declaração acima exigida deverá ser acompanhada de "Certificado de Acervo Técnico Profissional – CAT" do responsável (eis) técnico (s) indicado (s), emitido (s) pelo "Conselho Regional de Engenharia e Agronomia – CREA e/ou Conselho de Arquitetura e Urbanismo – CAU", de execução de, no mínimo, uma obra de semelhante complexidade tecnológica e operacional equivalente ou superior à solicitada;

7.4. **Comprovação de vínculo**, por meio de registro em carteira e ficha de registro ou contrato de prestação de serviços, **entre o responsável técnico pela execução da obra e a proponente**. Para dirigente ou sócio de empresa, tal comprovação poderá ser feita por meio da cópia da ata da assembleia de sua investidura no cargo ou contrato social.

7.5. **Certidão negativa dos cartórios de registros de falências e concordatas**, expedida pelo cartório distribuidor do local da sede da proponente, há menos de 60 (sessenta) dias da data marcada para início da disputa de preços.

## **8. DECLARAÇÃO LEI COMPLEMENTAR Nº 123, DE 14 DE DEZEMBRO DE 2006**

8.1. **Declaração comprobatória de enquadramento como microempresa, empresa de pequeno porte ou microempreendedor individual**, conforme modelo do **ANEXO 09**.

## **9. DISPOSIÇÕES GERAIS DE HABILITAÇÃO**

10.1. A confirmação de regularidade perante os órgãos oficiais será realizada junto aos "sites" na INTERNET.

9.2. Quanto aos documentos exigidos neste edital e em cumprimento a Lei Federal nº 13.726, é dispensada a exigência de:

9.2.1. Reconhecimento de firma, devendo o agente administrativo, confrontando a assinatura com aquela constante do documento de identidade do signatário, ou estando este presente e assinando o documento diante do agente, lavrar sua autenticidade no próprio documento;

9.2.2. Autenticação de cópia de documento, cabendo ao agente administrativo, mediante a comparação entre o original e a cópia, atestar a autenticidade;

9.2.3. Juntada de documento pessoal do usuário, que poderá ser substituído por cópia autenticada pelo próprio agente administrativo;



9.3. Sob pena de inabilitação, todos os documentos apresentados para habilitação deverão estar:

- a) em nome do licitante, com número do CNPJ e endereço respectivo;
- b) em nome da sede (matriz), se o licitante for a sede (matriz);
- c) em nome da filial, se o licitante for à filial, salvo aqueles documentos que, pela própria natureza, comprovadamente forem emitidos somente em nome da sede (matriz).

9.3.1. A falta de quaisquer dos documentos ou o descumprimento das exigências previstas nos subitens anteriores implicará a INABILITAÇÃO do licitante e sua consequente exclusão do processo.

9.4. Havendo superveniência de fato impeditivo, fica o licitante obrigado a declará-lo, sob as penalidades legais cabíveis.

9.5. A apresentação da proposta por parte do licitante significa o pleno conhecimento e sua integral concordância e adesão para com as cláusulas deste edital e seus respectivos anexos.

**9.6. Não será desclassificada a empresa (micro/pequeno porte) que apresentar documentação com a data de validade vencida, conforme estabelecido no Artigo 42 e seguintes da Lei Complementar 123/2006 de 15 de dezembro de 2006.**

**9.6.1. Caso qualquer dos participantes (micro/pequena empresa) apresente Certidão ou documento com a data de validade expirada, será concedido prazo de 05 (cinco) dias, contados do momento em que o proponente for declarado vencedor do certame, prorrogáveis por igual período para que a situação seja regularizada, tudo conforme Lei Complementar 123/2006 de 15/12/2006 com as alterações da Lei Complementar n.º 147/2014.**

**9.6.2. A não regularização da documentação, no prazo previsto no & 1º da Lei Complementar 123/2006 de 15 de dezembro de 2006, implicará decadência do direito à contratação sem prejuízo das sanções previstas no Artigo 81 da Lei 8666/93, de 21 de junho de 1993, sendo facultado à administração convocar os licitantes remanescentes na ordem de classificação, para assinatura do contrato, ou revogar a licitação.**

**ANEXO 04 – DECLARAÇÃO DE IDONEIDADE****PREGÃO ELETRÔNICO Nº 24/2023**

Declaramos para os fins de direito, na qualidade de Proponente do procedimento licitatório, sob a modalidade de Pregão Eletrônico N.º 24/2023, instaurado por este município, **que não estamos impedidos de licitar ou contratar com a Administração Pública**, em qualquer de suas esferas.

Por ser expressão da verdade, firmamos a presente.

\_\_\_\_\_, em \_\_\_\_\_ de \_\_\_\_\_ de \_\_\_\_\_.

*(Assinatura do Representante Legal da Empresa Proponente).  
(apontado no contrato social ou procuração com poderes específicos).*

**OBS.: 1) Esta declaração deverá ser emitida em papel timbrado da empresa proponente e carimbada com o número do CNPJ.**

**ANEXO 05 – DECLARAÇÃO DE INEXISTÊNCIA DE FATOS IMPEDITIVOS****PREGÃO ELETRÔNICO Nº 24/2023**

(Nome da Empresa), CNPJ/MF Nº (000), sediada (Endereço Completo), declara, sob as penas da Lei, que até a presente data inexistem fatos impeditivos para sua habilitação no presente processo ciente da obrigatoriedade de declarar ocorrências posteriores.

(Local e Data)

\_\_\_\_\_  
(Nome e Número da Carteira de Identidade do Declarante)

**OBS.: Esta declaração deverá ser emitida em papel timbrado da empresa proponente e carimbada com o número do CNPJ.**



**ANEXO 06 – DECLARAÇÃO DE INEXISTENCIA DE EMPREGADOS MENORES****PREGÃO ELETRÔNICO Nº 24/2023**

(Nome da Empresa), CNPJ/MF Nº, sediada, (Endereço Completo) Declaro que não possuímos, em nosso Quadro de Pessoal, empregados menores de 18 (dezoito) anos em trabalho noturno, perigoso ou insalubre e em qualquer trabalho, menores de 16 (dezesseis) anos, salvo na condição de aprendiz, a partir de 14 (quatorze) anos, em observância à Lei Federal nº 9854, de 27.10.99, que altera a Lei nº 8666/93.

---

(Local e Data)

---

(Nome e Número da Carteira de Identidade do Declarante)

**OBS.: 1) Esta declaração deverá ser emitida em papel timbrado da empresa proponente e carimbada com o número do CNPJ.**

**2) Se a empresa licitante possuir menores de 14 anos aprendizes deverá declarar essa condição.**

**ANEXO 07 – DECLARAÇÃO DE NÃO PARENTESCO****PREGÃO ELETRÔNICO Nº 24/2023**

\_\_\_\_\_ (nome da empresa) \_\_\_\_\_, inscrita no CNPJ sob o nº \_\_\_\_\_, por intermédio de seu representante legal o (a) Sr (a) \_\_\_\_\_, portador (a) da Carteira de Identidade nº \_\_\_\_\_ e do CPF nº \_\_\_\_\_, **DECLARA**, para efeito de participação no processo licitatório **PREGÃO ELETRÔNICO Nº 24/2023**, do Município de Nova Santa Bárbara, que não mantém em seu quadro societário ou emprega cônjuges, companheiros ou parentes em linha reta, colateral ou por afinidade, até o terceiro grau de servidores, quer sejam de cargo em confiança ou estatutário, de direção e de assessoramento, de membros ou servidores vinculados ao Departamento de Finanças, Compras e Licitações do Município de Nova Santa Bárbara.

(Local e Data)

\_\_\_\_\_  
(Nome e Número da Carteira de Identidade do Declarante)

**OBS.: Esta declaração deverá ser emitida em papel timbrado da empresa proponente e carimbada com o número do CNPJ.**

**ANEXO 08 – CARTA-PROPOSTA PARA FORNECIMENTO**

32



Ao Município de Nova Santa Bárbara  
Prezados Senhores,

**Ref.: PREGÃO ELETRÔNICO Nº 24/2023 – Carta-Proposta.**

Apresentamos nossa proposta para prestação dos serviços abaixo discriminado, conforme Anexo 01, que integra o instrumento convocatório da licitação em epígrafe.

\* Descrição detalhada do objeto, mencionando quaisquer outras informações que se fizerem necessárias.

**IDENTIFICAÇÃO DO CONCORRENTE:**

RAZÃO SOCIAL:  
CNPJ e INSCRIÇÃO ESTADUAL

REPRESENTANTE E CARGO:  
CARTEIRA DE IDENTIDADE E CPF:  
ENDEREÇO e TELEFONE:  
AGÊNCIA e Nº DA CONTA BANCÁRIA  
ENDEREÇO ELETRÔNICO

**2. CONDIÇÕES GERAIS**

2.1. A proponente declara conhecer os termos do instrumento convocatório que rege a presente licitação.

**PREÇO (READEQUADO AO LANCE VENCEDOR)**

Deverá ser cotado, preço unitário e total, de acordo com o Anexo 01 do Edital.

A proposta terá validade de 60 (sessenta) dias, a partir da data de abertura do pregão.

**PROPOSTA: R\$ (Por extenso)**

2.2. O preço proposto acima contempla todas as despesas necessárias a plena prestação dos serviços, tais como os encargos (obrigações sociais, impostos, taxas etc.), cotados separados e incidentes sobre a prestação dos serviços.

LOCAL E DATA

ASSINATURA E CARIMBO DA PROPONENTE

**(OBS.: REPRESENTANTE LEGAL DA EMPRESA)**

**ANEXO 09 – MODELO DE DECLARAÇÃO DE ENQUADRAMENTO EM REGIME DE  
TRIBUTAÇÃO DE MICRO EMPRESA OU EMPRESA DE PEQUENO PORTE.**

33

**PREGÃO ELETRÔNICO Nº 24/2023**

Declaramos para os efeitos do disposto na Lei Complementar nº 123, de 14 de dezembro de 2006, que a Empresa....., CNPJ ....., está enquadrada na categoria.....(Pequeno Porte ou Microempresa), bem como não está incluída nas hipóteses do §4º do art. 3º da Lei Complementar nº 123, de 14 de dezembro de 2006.

Local e data, .....

**Assinatura**  
**Empresa**  
**Representante Legal**  
**Cargo**  
**RG**  
**CPF**

**ANEXO 10 – MODELO DE DECLARAÇÃO DE RESPONSABILIDADE TÉCNICA.**

**PREGÃO ELETRÔNICO Nº 24/2023**

Conforme o disposto no Edital em epígrafe e de acordo com a Resolução nº 218 de 29/06/73 e nº 317, de 31/10/86, do CONFEA - Conselho Federal de Engenharia, Arquitetura, e Agronomia, declaramos que o responsável técnico pela obra, caso venhamos a vencer a referida licitação, é:

Nº	Nome	Especialidade	CREA Nº	Assinatura do responsável técnico

Declaramos, outrossim, que o (s) profissional (ais) acima relacionado (s) pertence (m) ao nosso quadro técnico de profissionais/ contrato de prestação de serviços.

Local e data, .....

**Assinatura  
Empresa  
Representante Legal  
Cargo  
RG  
CPF**

## Licitação

Dispensa/Inexigibilidade

Ambiente: PRODUÇÃO

Disponibilizar Aviso de Licitação apenas para Divulgação

05/05/2023 09:15:49

Pedido de Cotação Eletrônica



Este Aviso de Licitação será Divulgado no gov.br/compras (www.gov.br/compras) na data de 08/05/2023.

## Resumo do Aviso de Licitação

Órgão

96120 - ESTADO DO PARANA

UASG Responsável

985457 - PREF. MUN. DE NOVA SANTA BARBARA

Modalidade de Licitação

Pregão

Nº da Licitação

00024/2023

Característica

Tradicional

Forma de Realização

Eletrônico

Modo de Disputa

Aberto

Lei

Lei nº 10.520/2002

Nº do Processo

32/2023

Tipo de Licitação

Menor Preço

Quantidade de Itens

 Equalização de ICMS Internacional

1

Objeto

Contratação de empresa para reparo da cobertura de barracão industrial localizado no Conjunto Esperança

Data da Divulgação

08/05/2023

Data da Disponibilidade do Edital

A partir de 08/05/2023 às 08:00

Data/Hora da Abertura da Licitação

Em 22/05/2023 às 09:00

Disponibilizar apenas para Divulgação

Aviso de Licitação


[Voltar](#)

### Detalhes processo licitatório

#### Informações Gerais

Entidade Executora	MUNICÍPIO DE NOVA SANTA BÁRBARA		
Ano*	2023		
Nº licitação/dispensa/inexigibilidade*	24		
Modalidade*	Pregão		
Número edital/processo*	32/2023		
<b>Recursos provenientes de organismos internacionais/multilaterais de crédito</b>			
Instituição Financeira			
Contrato de Empréstimo			
Descrição Resumida do Objeto*	Contratação de empresa para reparo da cobertura de barracão industrial localizado no Conjunto Esperança		
Forma de Avaliação	Menor Preço		
Dotação Orçamentária*	0500218541017020124490510000		
Preço máximo/Referência de preço - R\$*	23.620,00		
Data de Lançamento do Edital	05/05/2023	Data Registro	05/05/2023
Data da Abertura das Propostas	22/05/2023	Data Registro	
NOVA Data da Abertura das Propostas		Data Registro	
Data de Lançamento do Edital			
Data da Abertura das Propostas			
Há itens exclusivos para EPP/ME?	Sim		
Há cota de participação para EPP/ME?	Não	Percentual de participação:	0,00
Trata-se de obra com exigência de subcontratação de EPP/ME?	Não		
Há prioridade para aquisições de microempresas regionais ou locais?	Não		

 Data Cancelamento
 



 CPF: 4271512958 ([Logout](#))